

БЮЛЛЕТЕНЬ ИЗМЕНЕНИЙ

**К КАТАЛОГУ ДЕТАЛЕЙ
И СБОРОЧНЫХ ЕДИНИЦ**

005-00-00.00.000 КД

Погрузчик вилочный ВП-05

Рис. 31 Fig. 31 005-04-03.00.000 Установка силовая Power Unit

№ поз. Ref. №	Обозначение Designation	Наименование	Name	Количество на одну сб. единицу Qty per assembly unit	№ рисунков Fig. №	Стр. Page
1	005-04-03.14.000	Управление двигателем	Engine control system	1	32	69
2	005-04-03.18.000	Установка воздухоочистителя	Air cleaner installation	1	33	73
3	Д-243	Дизель с насосом НШ-10Е и компрессоромК1-3509010	Diesel-engine with pump and compressor	1	в отдельном каталоге	
4	005-04-03.11.000-10	Установка радиаторов	Radiator installation	1	34	74
5	005-04-03.13.000	Установка глушителя	Silencer installation	1	35	77
6	7798.M20-6gx110.58.019	Болт	Bolt	2		
7	5915.M20-6H.5.019	Гайка	Nut	2		
8	6402.20.65Г.019	Шайба	Washer	2		
9	005-04-03.17.000	Установка насоса	Pump installation	1	36	79
10	005-04-03.00.030	Трубопровод	Piping	1		
11	ОСТ32-68-84.10/6,5	Пломба	Seal	2		
12	ГВН-20Г-01	Гибкий вал	Shaft flexible	1		
13	3282.1,0-О-С	Проволока l=150 мм	Wire l=150 mm	2		
14	ТК-131	Тахомотосчетчик	Counter	1		
15	005-04-03.00.050	Кронштейн	Bracket	1		
16	7808.BM8-8gx20.58.019	Болт	Bolt	1		
17	5915.M8.6H.5.019	Гайка	Nut	1		
18	6402.8.65Г.019	Шайба	Washer	1		
19	11371.8.01.019	Шайба	Washer	1		
20	ЭО-3323.01.90.009	Штуцер	Pipe union	2		
21	ЭО-3322А.23.03.004	Штуцер	Pipe union	1		
22	13.03.02.009	Штуцер	Pipe union	1		
23	13.08.02.030	Рукав	Hose	1		
24	005-04-03.00.040	Трубопровод	Piping	1		
25	7798.M16-8gx110.58.019	Болт	Bolt	2		
26	5915.M16-6H.5.019	Гайка	Nut	2		
27	6402.16.65Г.019	Шайба	Washer	2		
28	ЭО-3322А.02.00.010	Шайба упорная	Thrust washer	2		
29	ЭО-3322А.02.00.012	Подушка резиновая	Rubber pad	4		
30	ЭО-3322Б.13.00.003	Втулка	Bushing	2		

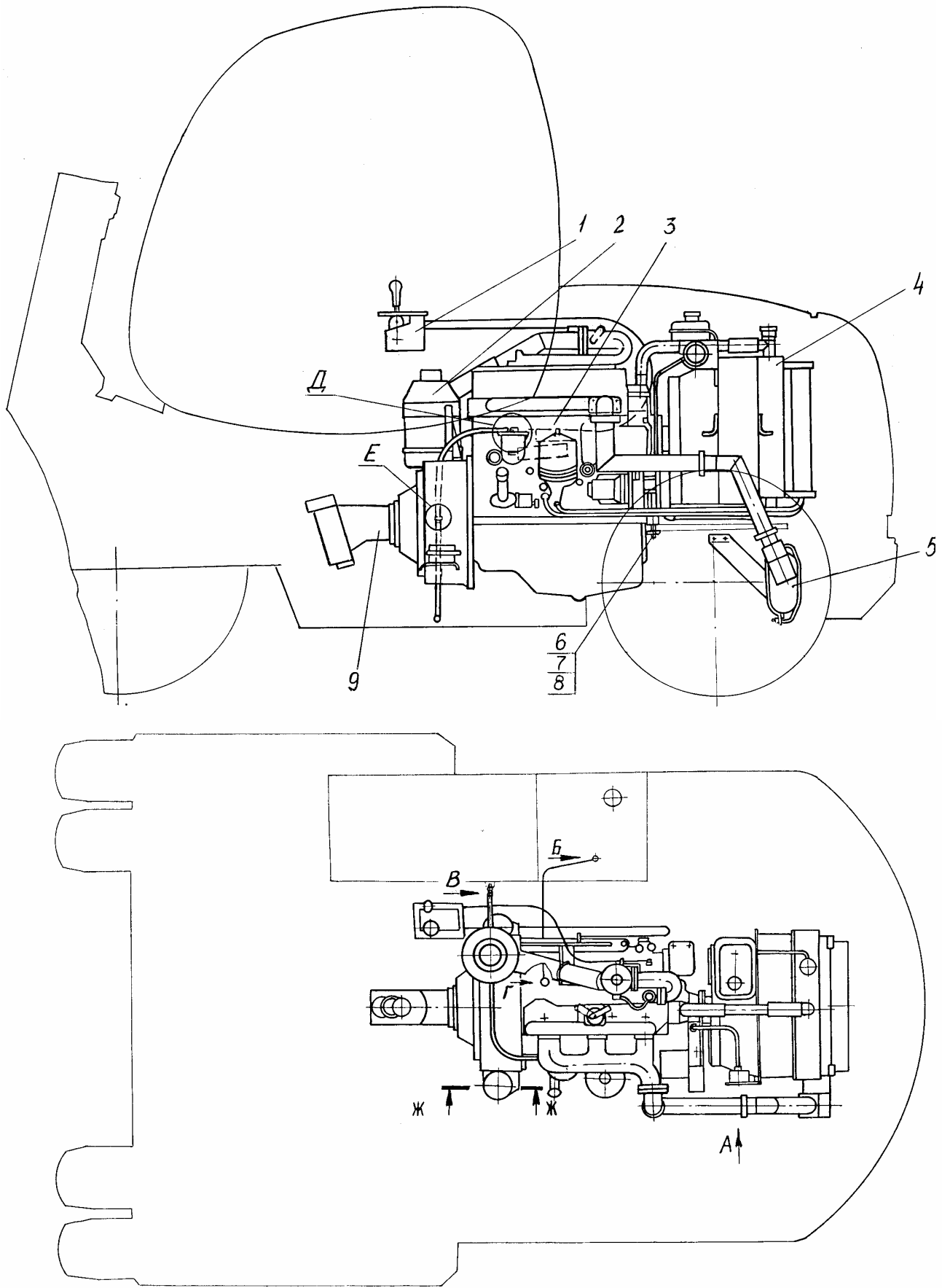


Рис. 31.1 Установка силовая
Fig. 31.1 Power Unit

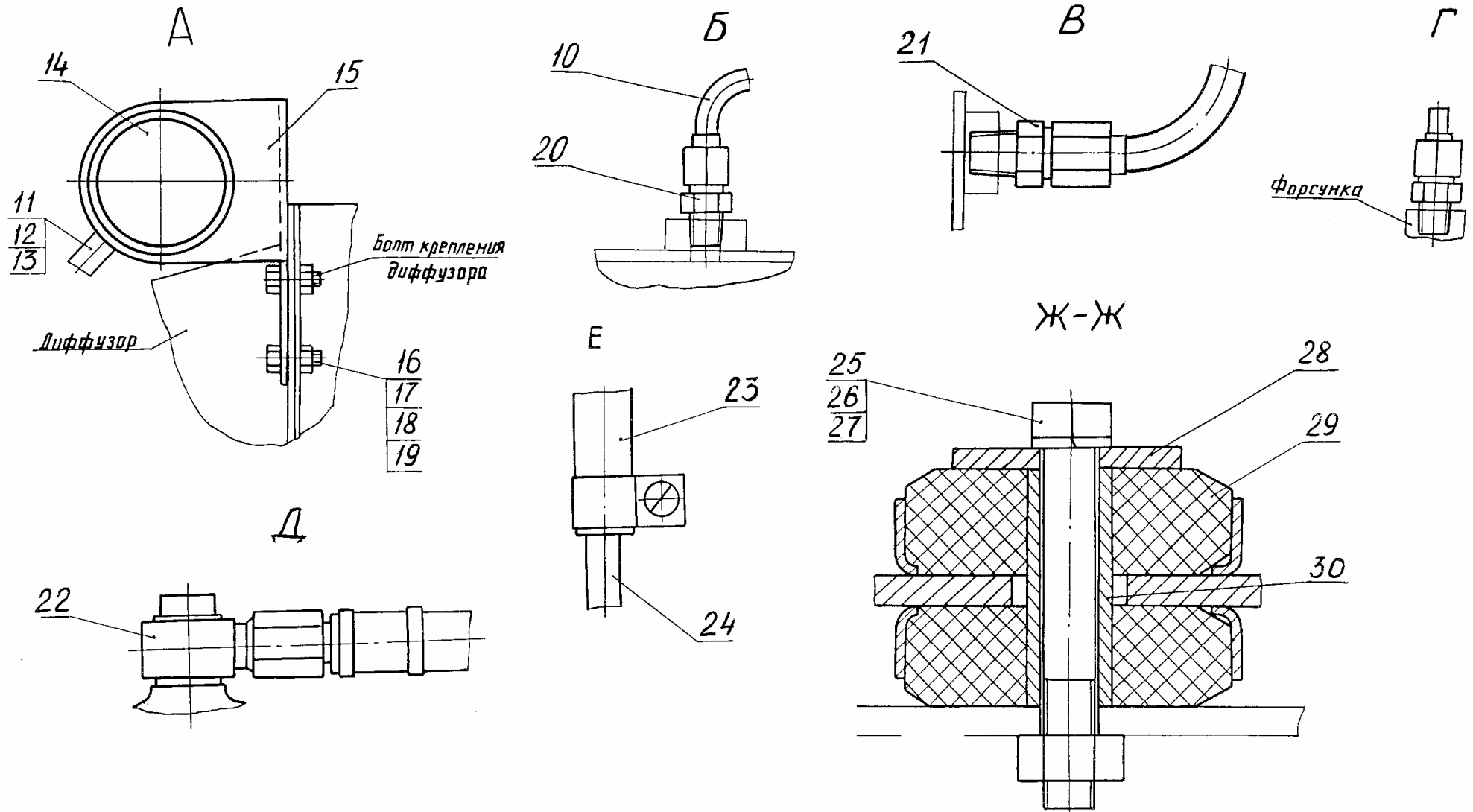


Рис. 31.2 Установка силовая
Fig. 31.2 Power Unit

Рис. 33 Fig. 33 005-04-03.18.000 Установка воздухоочистителя Air Cleaner Installation

№ поз. Ref. №	Обозначение Designation	Наименование	Name	Количество на одну сб. единицу Qty per assembly unit	№ рисунков Fig. №	Стр. Page
1		Воздухоочиститель	Air cleaner	1		
2	10362.65x77,5-029	Рукав l=210±5 мм	Hose l=210±5 mm	1		
3	005-04-03.18.001	Труба воздухоподводящая	Pipe	1		
4	7808.M12-8gx20.58.019	Болт	Bolt	3		
5	5915.M12-7H.5.019	Гайка	Nut	3		
6	6402.12.65Г.019	Шайба	Washer	3		

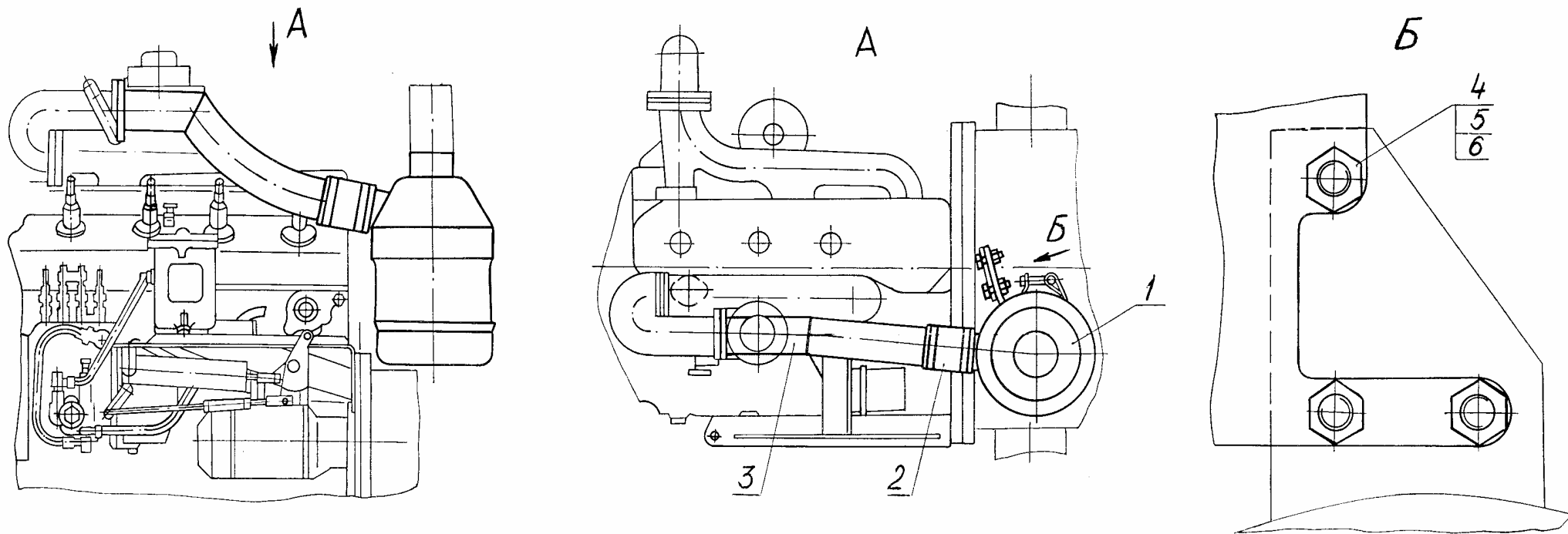


Рис. 33 Установка воздухоочистителя

Fig. 33 Air Cleaner Installation

Рис. 35 Fig. 35 005-04-03.13.000 Установка глушителя Silencer Installation

№ поз. Ref. №	Обозначение Designation	Наименование	Name	Количество на одну сб. единицу Qty per assembly unit	№ рисунков Fig. №	Стр. Page
1	005-04-03.13.200	Труба выхлопная	Muffler outlet pipe	1		
2	005-04-03.13.300	Труба выхлопная	Muffler outlet pipe	1		
3	5915.M8-6H.5.019	Гайка	Nut	4		
4	11371.8.01.019	Шайба	Washer	4		
5	005-04-03.13.001	Хомут	Yoke	2		
6	005-04-03.13.400	Кронштейн	Bracket	2		
7	005-04-03.13.100	Глушитель	Silencer	1		
8	13.04.00.004	Планка	Strap	3		
9	5915.M10-6H.5.019	Гайка	Nut	10		
10	11371.10.01.019	Шайба	Washer	6		
11	13.04.00.005	Хомут	Yoke	3		
12	ЭО-3323.04.04.018	Шайба	Washer	4		
13	6402.8.65Г.019	Шайба	Washer	4		
14	10362.12x29-1,6	Рукав l=25 мм	Hose l=25 mm	4		
15	005-04-03.11.005	Шпилька	Pin	4		
16	6402.10.65Г.019	Шайба	Washer	4		

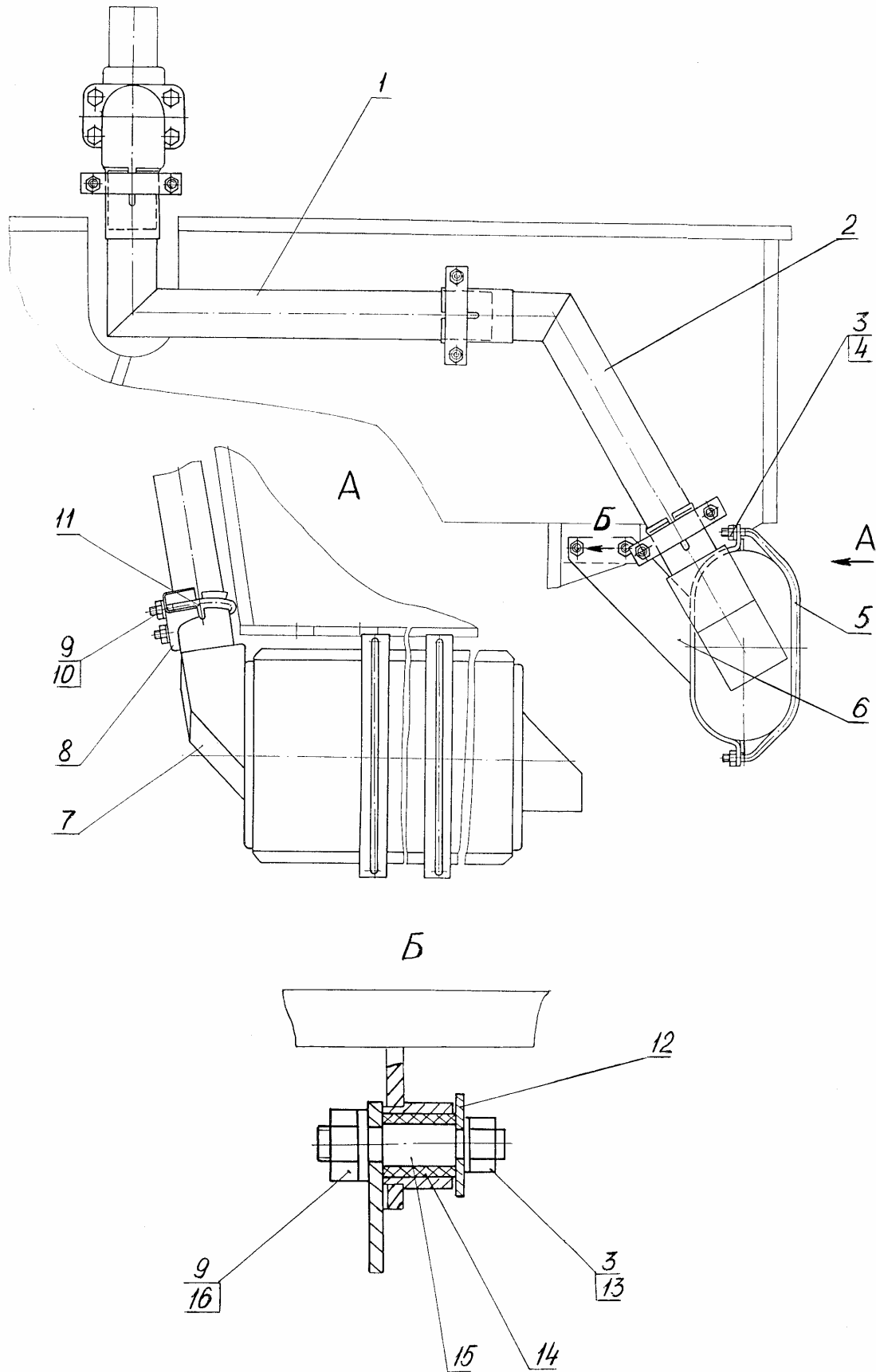


Рис. 35 Установка глушителя
Fig. 35 Silencer installation

Рис. 36 Fig. 36 005-04-03.17.000 Установка насоса Pump Installation

№ поз. Ref. №	Обозначение Designation	Наименование	Name	Количество на одну сб. единицу Qty per assembly unit	№ рисунков Fig. №	Стр. Page
1	005-04-03.17.100	Корпус	Housing	1		
2	005-01-03.12.001	Шайба	Washer	6		
3	005-01-03.12.002	Втулка	Bushing	6		
4	5915.M12x1,25-6H.5.019	Гайка	Nut	6		
5	6402.12.65Г.019	Шайба	Washer	17		
6	005-01-03.12.020	Диск соединительный	Disk	1		
7	313.3.55.507.3	Насос регулируемый (правого вращения со шлицевым валом)	Adjustable pump	1		
8	7808.M12-8gx40.58.019	Болт	Bolt	5		
9	ЭО-3323.04.03.003	Штифт	Cotter pin	2		
10	7808.M12-8gx30.58.019	Болт	Bolt	6		
11	7808.M16-8gx30.58.019	Болт	Bolt	4		

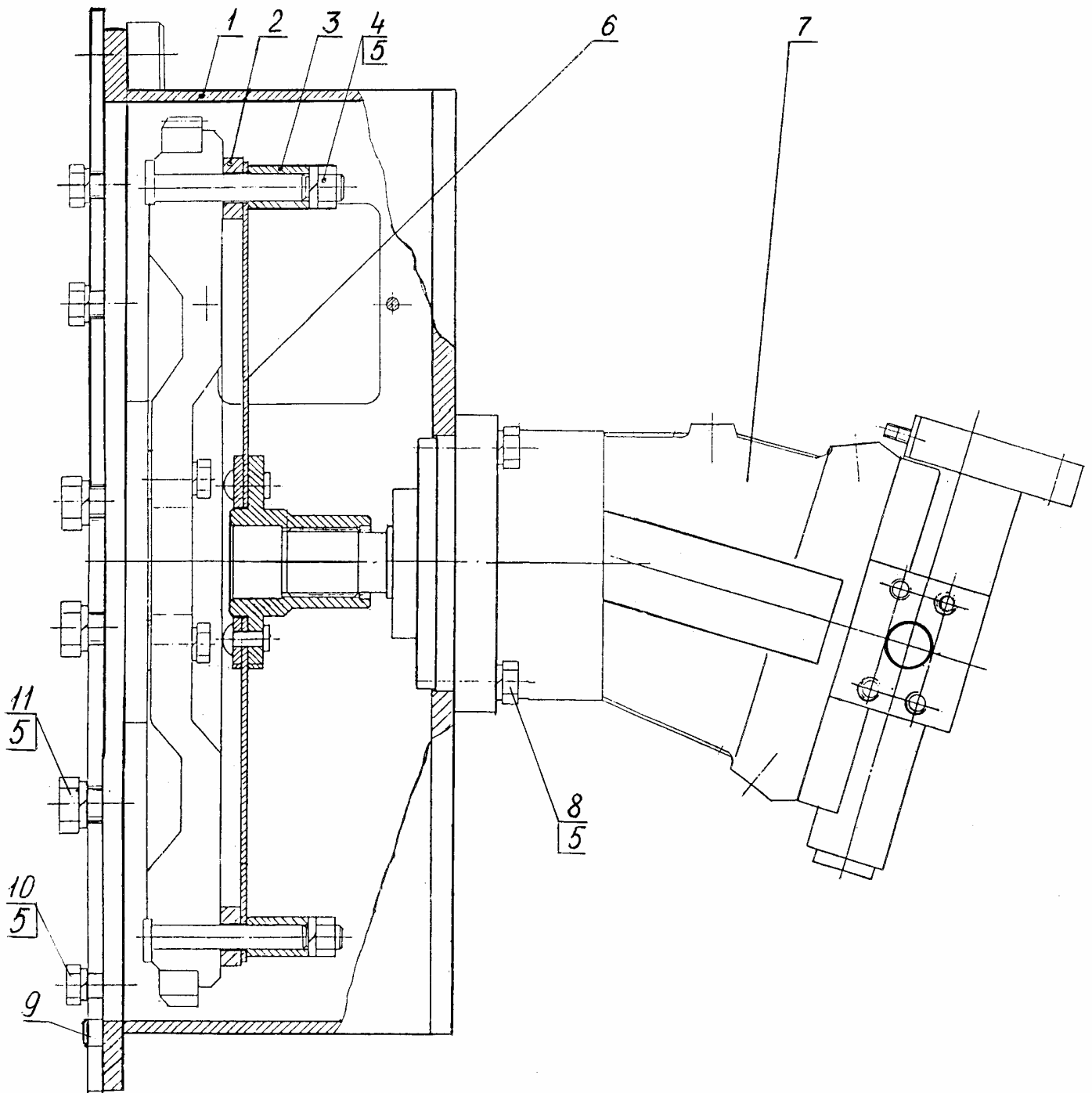


Рис. 36 Установка насоса
Fig. 36 Stick Pump Installation

Рис. 42 Fig. 42 005-04-88.14.000 Электрооборудование Electric Equipment

№ поз. Ref. №	Обозначение Designation	Наименование	Name	Количество на одну сб. единицу Qty per assembly unit	№ рисунков Fig. №	Стр. Page
1	005-04-88.14.200	Провод	Cable	1		
2	45 7373 9007	Колодка соединительная	Terminal shoe	3		
3	45 7373 9008	Колодка соединительная	Terminal shoe	1		
4	45 7373 9013	Колодка соединительная	Terminal shoe	2		
5	45 7373 9016	Колодка соединительная	Terminal shoe	4		
6	005-04-88.14.050	Жгут проводов	Wire bundle	1		
7	45 7373 9026	Колодка соединительная	Terminal shoe	4		
8	54.5205	Стеклоочиститель с пантографным устройством	Windscreen wiper with pantograph device	1		
9	005-04-88.14.150	Провод	Cable	2		
10	45 7373 9001	Колодка соединительная	Terminal shoe	4		
11	45 7373 9002	Колодка соединительная	Terminal shoe	3		
12	45 7373 9003	Колодка соединительная	Terminal shoe	3		
13	45 7373 9004	Колодка соединительная	Terminal shoe	1		
14	45 7373 9039	Колодка соединительная	Terminal shoe	1		
15	45 7373 9041	Колодка соединительная	Terminal shoe	1		
16	СЛ101Н	Стеклоочиститель, щетка и рычаг стеклоочистителя СЛ101 (L рычага=480 мм)	Windscreen wiper,	1		
17	ТМ100В	Датчик	Sensor	1		
18	45 7373 9009	Колодка соединительная	Terminal shoe	8		
19	45 7373 9011	Колодка соединительная	Terminal shoe	5		
20	005-04-88.14.110	Жгут проводов	Wire bundle	1		
21	005-04-88.14.130	Жгут проводов	Wire bundle	1		
22	005-04-88.14.210	Провод	Cable	2		
23	005-04-88.14.070	Жгут проводов	Wire bundle	1		
24	005-04-88.14.090	Жгут проводов	Wire bundle	1		
25	005-04-88.14.180	Провод	Cable	1		
26	005-04-88.14.190	Жгут проводов	Wire bundlev	1		
27	005-04-88.14.060	Жгут проводов	Wire bundlev	1		
28	005-04-88.14.080	Жгут проводов	Wire bundle	1		
29	005-01-88.08.200	Провод	Cable	1		
30	7798.ВМ10x20.58.019	Болт	Bolt	4		
32	005-04-88.14.140	Жгут проводов	Wire bundle	1		
33	005-04-88.14.100	Жгут проводов	Wire bundle	1		
34	005-01-88.08.170	Провод	Cable	1		
35	005-04-88.14.040	Жгут проводов	Wire bundle	1		
36	7798.ВМ6x20.58.019	Болт	Bolt	10		
37	6402.6.65Г.019	Шайба	Washer	23		
38	005-04-88.14.005	Прижим	Clamp	1		
39	7798.ВМ10x30.58.019	Болт	Bolt	2		
				Количество	№	

№ поз. Ref. №	Обозначение Designation	Наименование	Name	на одну сб. единицу Qty per assembly unit	рисунков Fig. №	Стр. Page
40	5915.M10-6H.5.019	Гайка	Nut	2		
41	6402.10.65Г.019	Шайба	Washer	5		
42	73.3747	Реле стартера	Starter relay	1		
43	005-04-88.14.180-10	Провод	Cable	1		
44	314-02-88.01.020	Провод	Cable	1		
45	1300.3737	Выключатель «массы»	Grounding switch	1		
46	17473.B1M6-8gx12.58.019	Винт	Screw	13		
47	11371.6.01.019	Шайба	Washer	10		
48	005-04-88.14.003	Пластина	Plate	2		
49	314-02-88.01.003	Перемычка	Jumper	1		
50	6СТ-190	Батарея аккумуляторная	Storage battery	1		
51	005-04-88.14.120	Провод	Cable	2		
52	19034.305ТВ-40.5	Трубка L=40±2 мм	Pipe L=40±2 mm	1		
53	11.5208-14	Стеклоомыватель	Screen washer	1		
54	7798.BM8x20.58.019	Болт	Bolt	2		
55	6402.8.65Г.019	Шайба	Washer	6		
56	005-04-88.14.001	Кронштейн омывателя	Bracket of screen washer	1		
57	C311В-01	Сигнал	Horn	1		
58	13.06.20.002	Переходник	Adapter	1		
59	ММ358	Датчик	Sensor	1		
60	314-02-88.01.005	Переходник	Adapter	1		
61	ММ-111Д	Датчик	Sensor	1		
62	ТМ-111-10	Датчик	Sensor	1		
63	17473.B1M4-8gx8.58.019	Винт	Screw	6		
64	6402.4.65Г.019	Шайба	Washer	10		
65	26.00.70.008	Прокладка	Gasket	1		
66	БМ158Д	Датчик	Sensor	1		
67		Вентилятор автомобильный на присоске б'	Fan	1		
68	5915.M8-6H.5.019	Гайка	Nut	4		
69	11371.8.01.019	Шайба	Washer	2		
70	17473.B1M4-8gx20.58.019	Винт	Screw	4		
71	16.3711	Плафон	Dome	1		
72	005-04-88.14.002	Кронштейн фонаря	Bracket of lamp	2		
73	ФП132А	Фонарь задний	Rear lamp	2		
74	5915.M6-6H.5.019	Гайка	Nut	6		
75	2108-5208060	Жиклер омывателя	Jet of screen washer	1		
76	2012.3711	Фара	Headlamp	2		
77	ЭО-3323.07.02.320	Провод	Cable	1		
78	314-02-88.01.210	Провод	Cable	1		
79	ПС500	Розетка	Socket	1		
80	17473.B1M6-8gx22.58.019	Винт	Screw	4		
				Количество	№	

№ поз. Ref. №	Обозначение Designation	Наименование	Name	на одну сб. единицу Qty per assembly unit	рисунков Fig. №	Стр. Page
81	ПР-120	Блок предохранителей	Block of safety device	1		
82	005-04-88.14.160	Провод	Cable	1		
83	90.3747	Реле	Relay	3		
84	РС410-В	Реле-прерыватель	Relay-interrupter	1		
85	Э302-1-1600-14	Хомутик	Yoke	2		
86	19034.305ТВ-40.6	Трубка L=80±2 мм	Pipe L=80±2 mm	2		
87	314-02-85.03.302-02	Табличка	Table	1		
88	314-02-85.03.302	Табличка	Table	1		
89	314-02-85.03.302-05	Табличка	Table	1		
90	314-02-85.03.302-04	Табличка	Table	1		
91	314-02-85.03.302-07	Табличка	Table	1		
92	314-02-85.03.305	Табличка	Table	1		

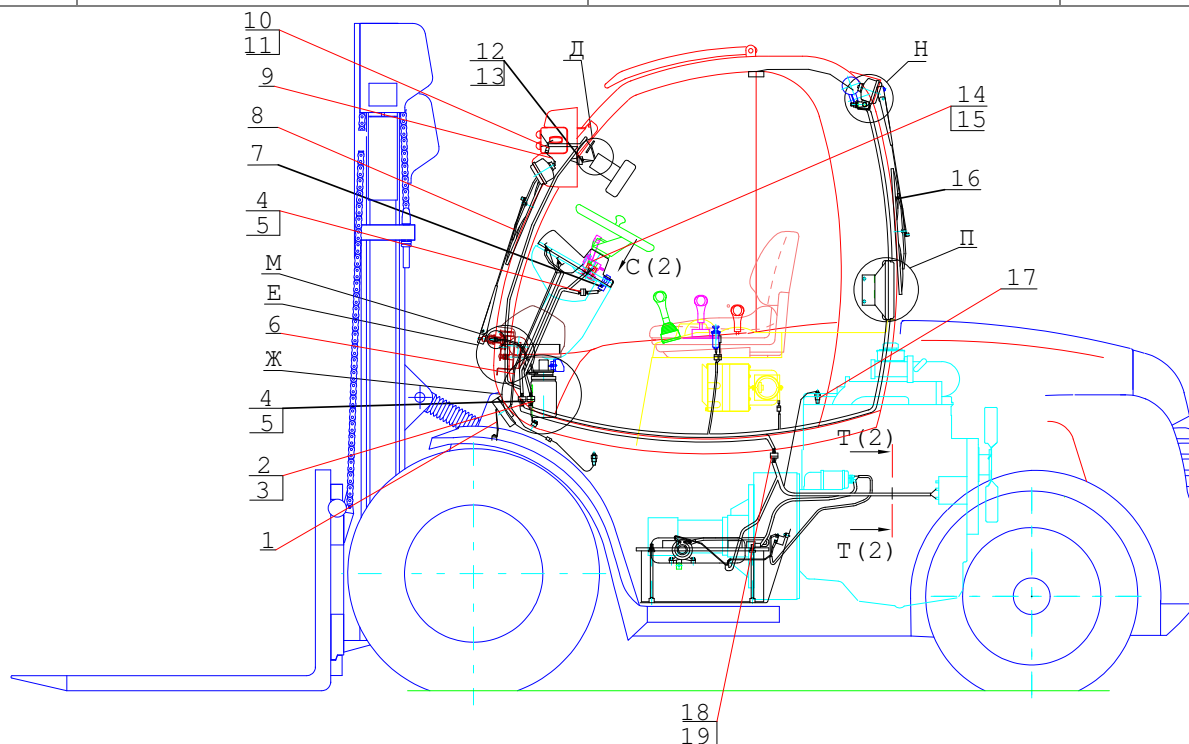


Рис. 42.1 Электрооборудование
Fig. 42.1 Electric Equipment

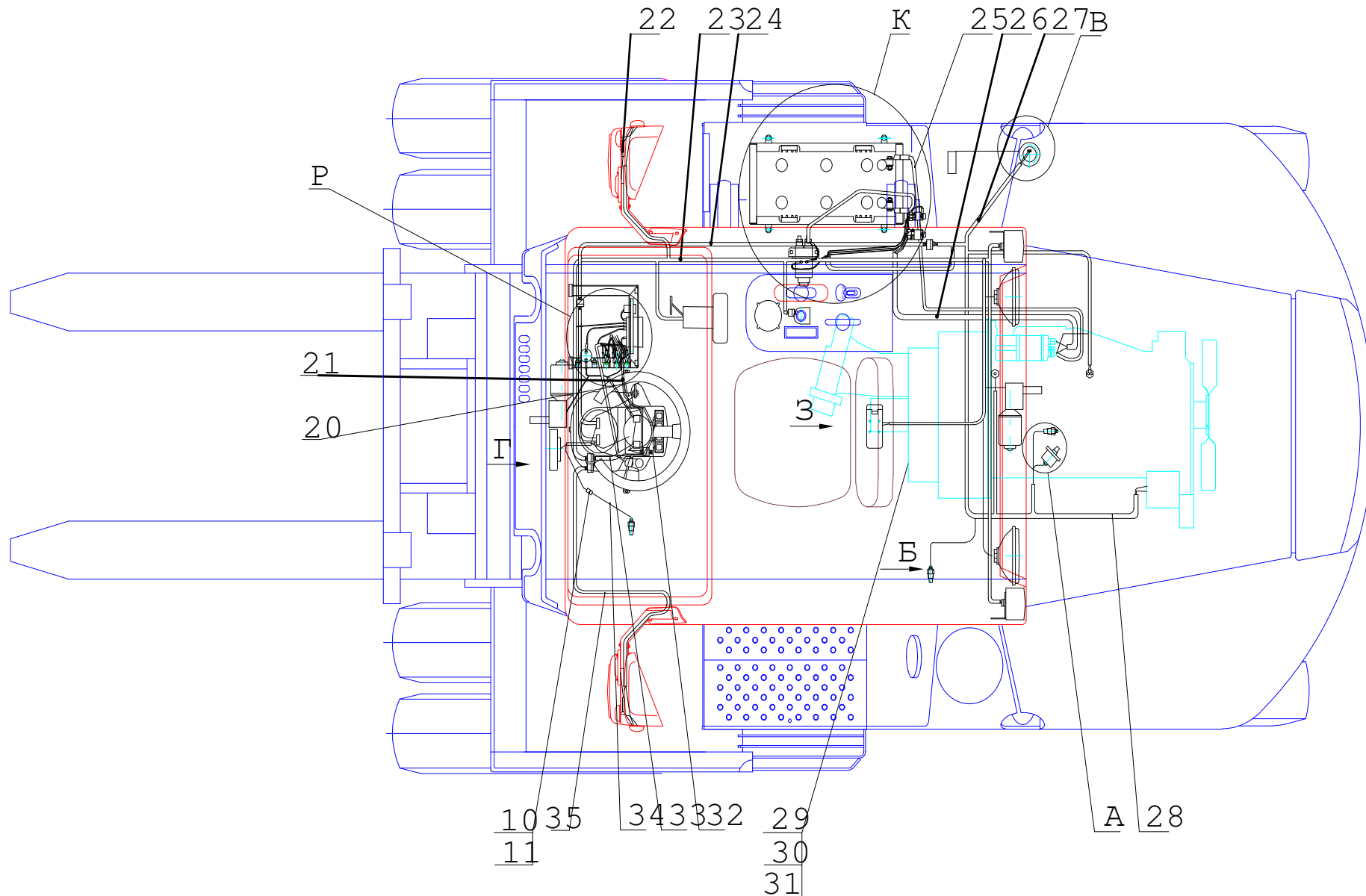


Рис. 42.2 Электрооборудование
Fig. 42.2 Electric Equipment

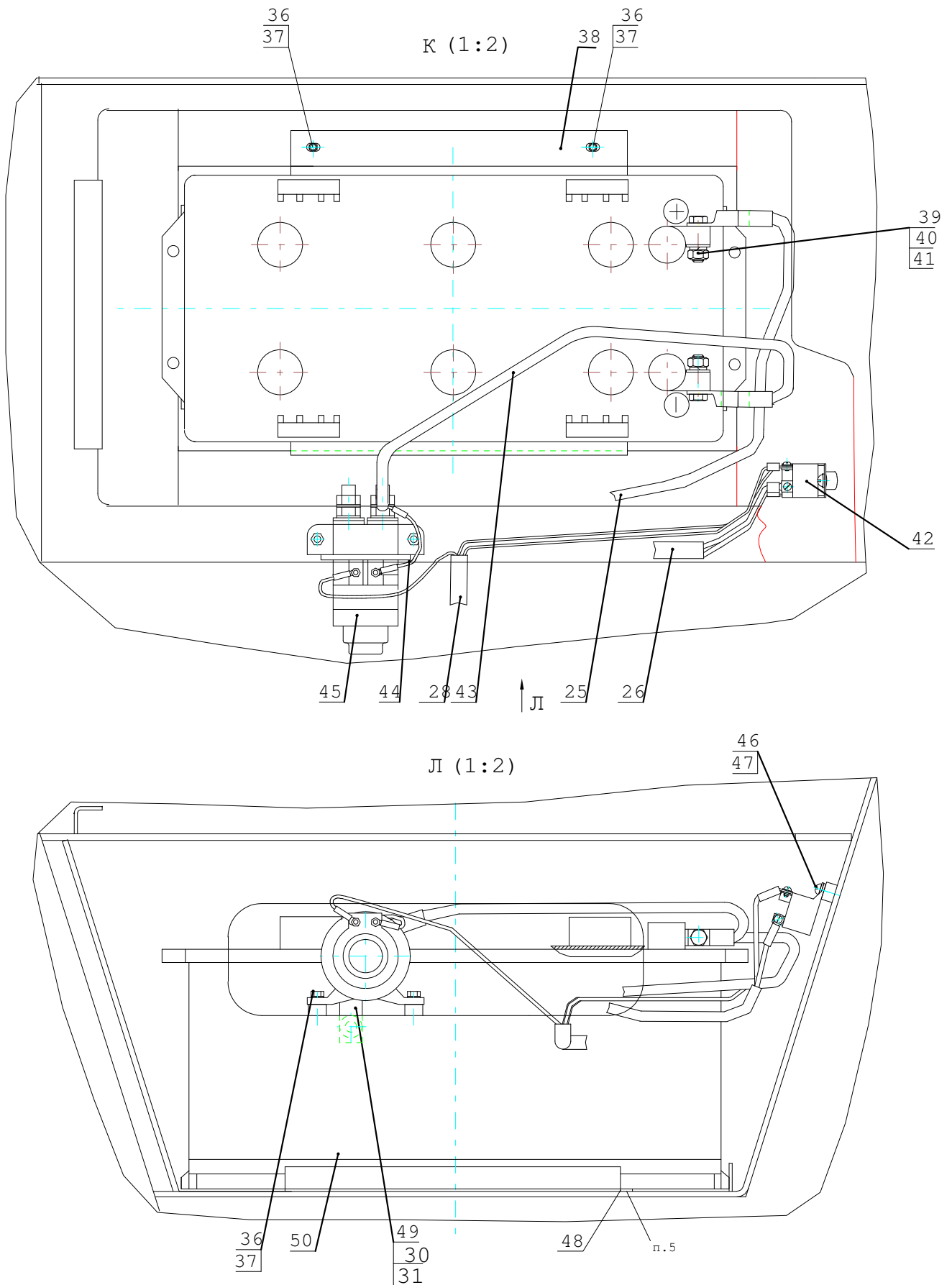


Рис. 42.3 Электрооборудование
Fig. 42.3 Electric Equipment

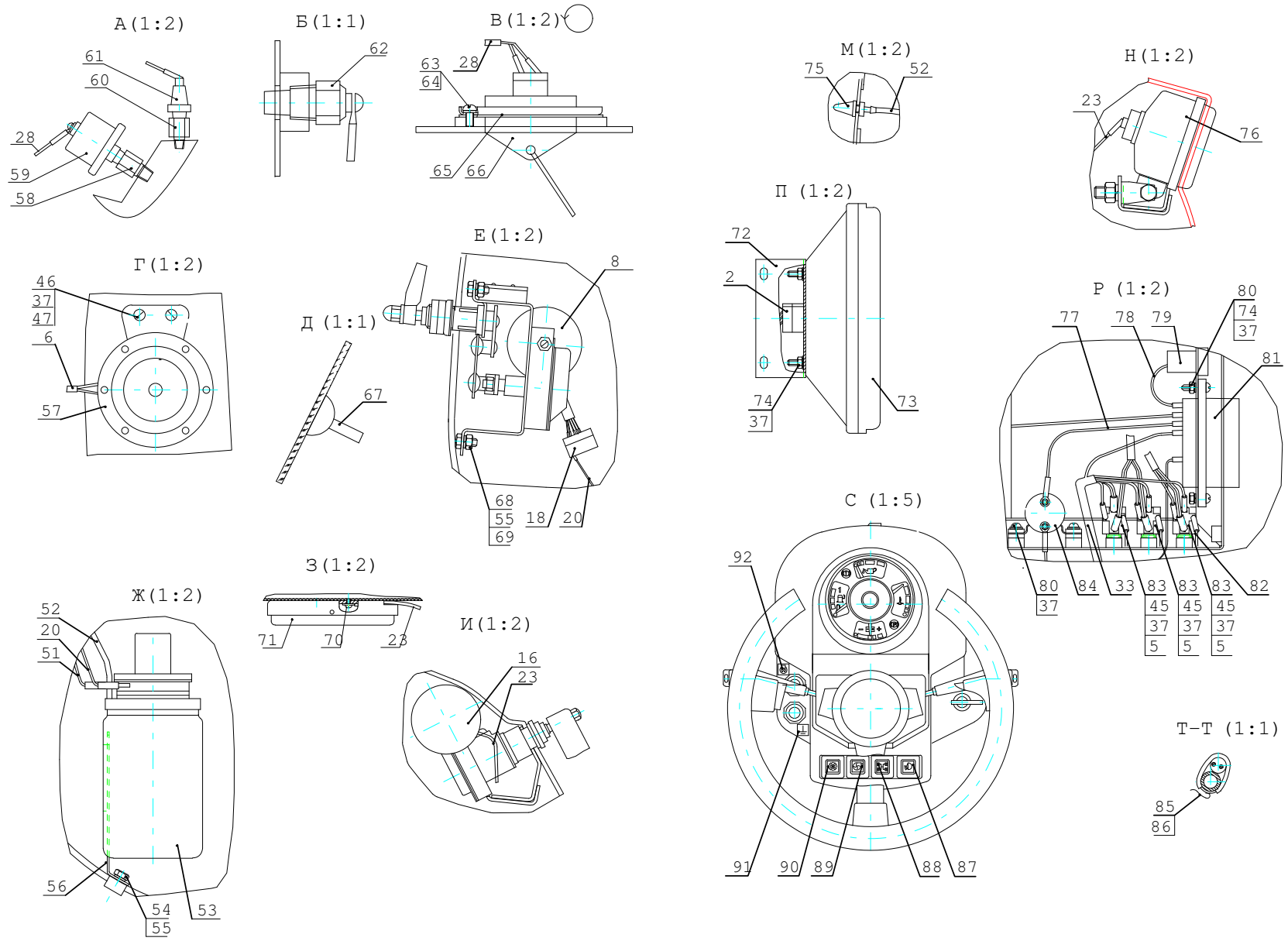


Рис. 42.4 Электрооборудование
 Fig. 42.4 Electric Equipment
Рис. 9 Fig. 9 005-04-02.00.000-10 Кабина Cab

№ поз. Ref. №	Обозначение Designation	Наименование	Name	Количество на одну сб. единицу Qty per assembly unit	№ рисунков Fig. №	Стр. Page
1	005-004-02.01.000-10	Корпус кабины	Cab casing	1		
2	005-04-02.08.000	Установка люка	Manhole installation	1		
3	005-04-02.05.000	Колонка рулевая	Steering column	1	10	21
4	005-04-02.04.000	Установка стекол	Glass installation	1		
5	005-04-90.00.000	Сиденье машиниста	Operator's seat	1		
7	005-04-02.02.000-20	Установка двери	Door installation	1	11	25
8	005-04-02.11.000	Установка пульта	Control panel installation	1	12	27
9	005-04-02.13.000	Поручень	Handrail	1		
10	005-04-02.12.000	Поручень	Handrail	1		
11	005-04-02.03.000-20	Установка замка	Lock installation	1	13	29
12	005.04-02.07.000	Установка педалей	Pedals installation	1	14	32
13	005-04-02.10.000-10	Блок правый	Right-hand block	1	15	34
14	005-04-02.10.000	Блок левый	Left hand block	1	15	34

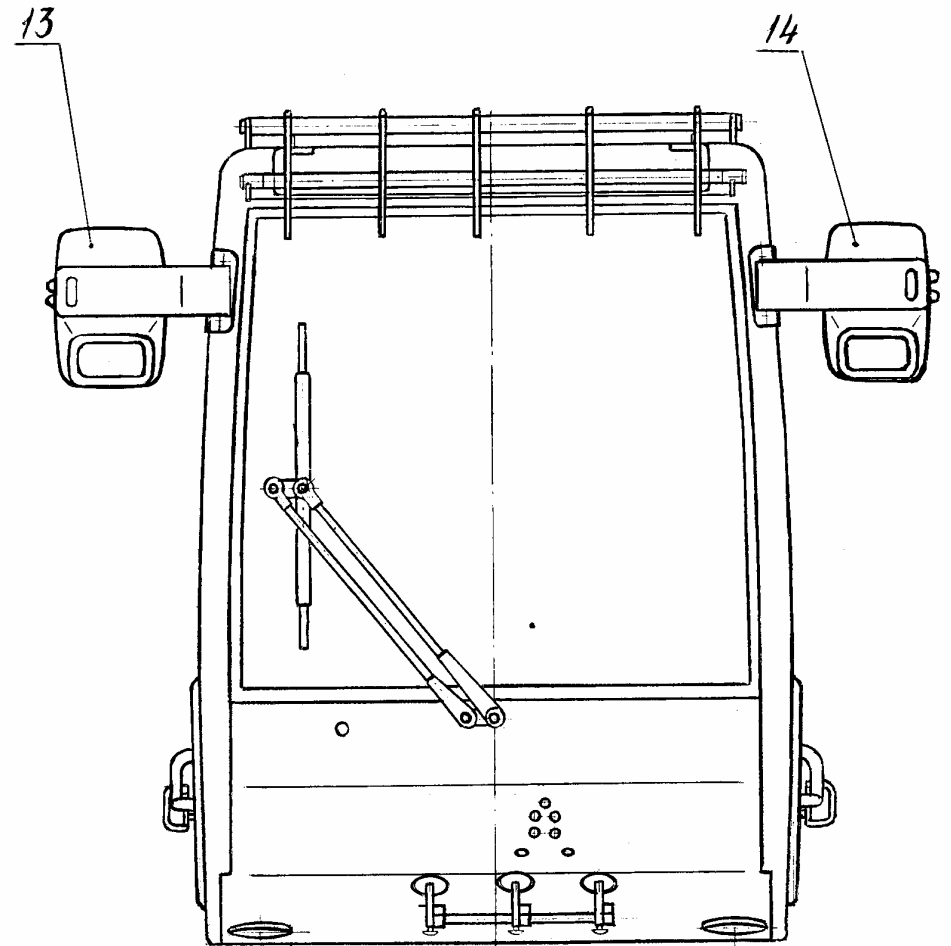
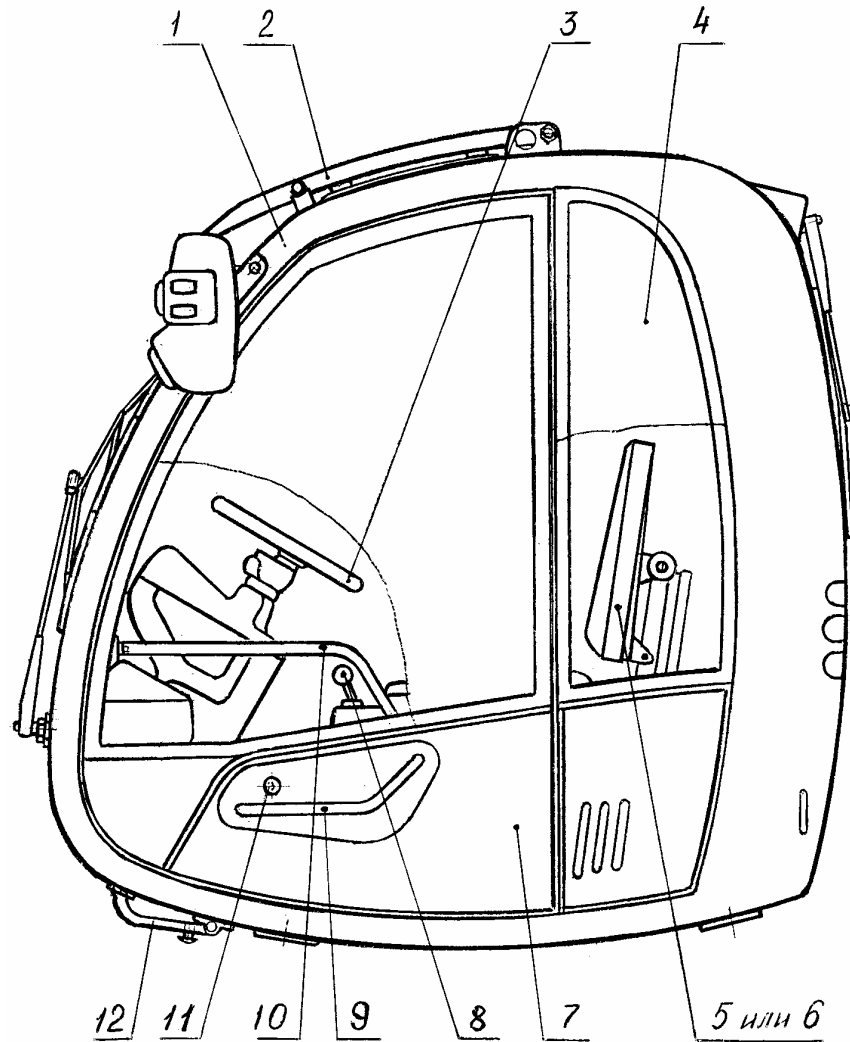


Рис. 9 Кабина
Fig. 9 Cab

Рис. 15 Fig. 15 005-04-02.10.000 Блок левый Left-Hand Block

005-04-02.10.000-10 Блок правый Right-Hand Block

№ поз. Ref. №	Обозначение Designation	Наименование	Name	Количество на одну сб. единицу Qty per assembly unit	№ рисунок в Fig. №	Стр. Page
1	17473.ВМ4-6gx12.58.019	Винт	Screw	2		
2	5916.М3-7Н.5.019	Гайка	Nut	2		
3	6402.3.65Г.019	Шайба	Washer	2		
4	12.3717	Фонарь	Lamp	1		
5	27.3726	Указатель поворота	Turn indicator	3		
6	005-04-02.10.004 (005-04-02.10.004-10)	Кожух	Hood	1		
7	17473.ВМ6-6gx12.58.019	Винт	Screw	4		
8	6402.6.65Г.019	Шайба	Washer	8		
9	005-04-02.10.005 (005-04-02.10.005-10)	Накладка	Strap	1		
10	2012.3711	Фара	Headlamp	1		
11	005-04-02.10.100 (005-04-02.10.100-10)	Кронштейн	Bracket	1		
12	17473.ВМ6-6gx14.58.019	Винт	Screw	1		
13	005-04-02.10.006 (005-04-02.10.006-10)	Крышка	Cover	1		
14		Резиновый профиль П-образный L=820 мм	Rubber profile			
15	005-04-02.10.007	Подложка	Lining	1		
16	005-04-02.10.008	Прокладка	Gasket	1		
17	295x205	Зеркало	Mirror	1		
18	005-04-02.10.002	Пружина	Spring	1		
19	005-04-02.10.001	Болт	Bolt	1		
20	005-04-02.10.003	Сфера	Scope	1		
21	5916/М10-7Н.5.019	Гайка	Nut	1		
22	6402.10.65Г.019	Шайба	Washer	1		
23	005-04-02.10.200 (005-04-02.10.200-10)	Держатель	Holder	1		
24	17473.ВМ6-6gx22.58.019	Винт	Screw	3		
25	3282.1.0-О-С	Проволока L=20 мм	Wire	4		

(В скобках указаны номера деталей для блока правого)

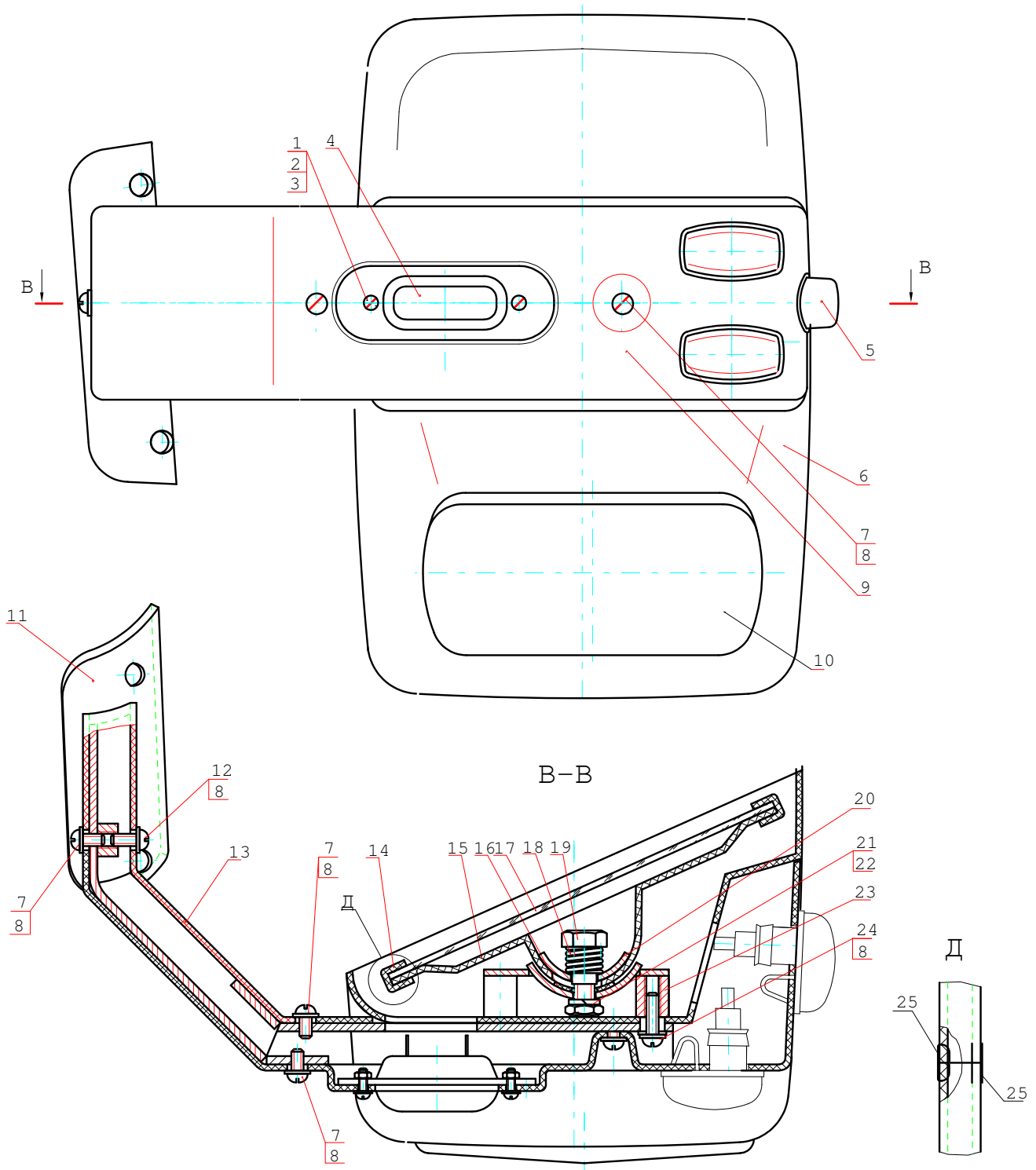


Рис. 15 Блок левый (Блок правый)
Fig. 15 Left-Hand Block (Right-Hand Block)

Рис. 13 Fig. 13 005-04-02.02.000-20 Установка двери Door Installation

№ поз. Ref. №	Обозначение Designation	Наименование	Name	Количество на одну сб. единицу Qty per assembly unit	№ рисунка в Fig. №	Стр. Page
1	450/6107805	Уплотнитель армированный l=4310 мм	Reinforced sealer			
2	397.2x20.019	Шплинт	Cotter pin	2		
3	5915.M14x1.5-7H.5.019	Гайка	Nut	2		
4	6402.14.65Г.019	Шайба	Washer	2		
5	11371.14.01.08кп.019	Шайба	Washer	2		
6	397.3.2x28.019	Шплинт	Cotter pin	2		
7	005-04-02.02.100-30	Дверь	Door	1		
8	005-04-02.02.450	Кронштейн замка	Lock bracket	1		
9	11371.16.01.08кп.019	Шайба	Washer	1		
10	005-04-02.02.200-20	Кронштейн двери	Door bracket	1		
11	005-04-02.02.500-20	Кронштейн верхний	Upper bracket	1		
12	005-04-02.02.700	Кронштейн	Bracket	1		
13	005-04-02.02.004	Проушина	Eye	1		
14	005-04-02.02.600-20	Кронштейн нижний	Under bracket	1		
15	005-04-02.02.400	Водило	Carrier	1		
16	005-04-02.02.750	Кронштейн	Bracket	1		
17	7798.M10-8gx20.01.019	Болт	Bolt	3		
18	5915.M10-7H.5.019	Гайка	Nut	13		
19	6402.10.65Г.019	Шайба	Washer	15		
20	11371.10.01.08кп.019	Шайба	Washer	15		
21	005-04-02.02.012	Кронштейн	Bracket	1		
22	2101-3003079	Хомут крайней тяги	Yoke of tie-rod	4		
23	2101-3003054	Тяга рулевой трапеции	Tie-rod of steering trapeze	2		
24	005-04-02.02.003	Гайка	Nut	2		
25	005-04-02.02.001	Полуось	Half-axle	2		
26	005-04-02.02.002	Подшипник	Bearing	2		
27	005-04-02.02.013-20	Кронштейн	Bracket	1		
28	17475.BM10-8gx30.48.019	Винт	Screw	4		
29	17475.BM6-8gx16.48.019	Винт	Screw	2		
30	2101-3003057	Наконечник крайней тяги наружный	External nozzle of tie-rod	2		

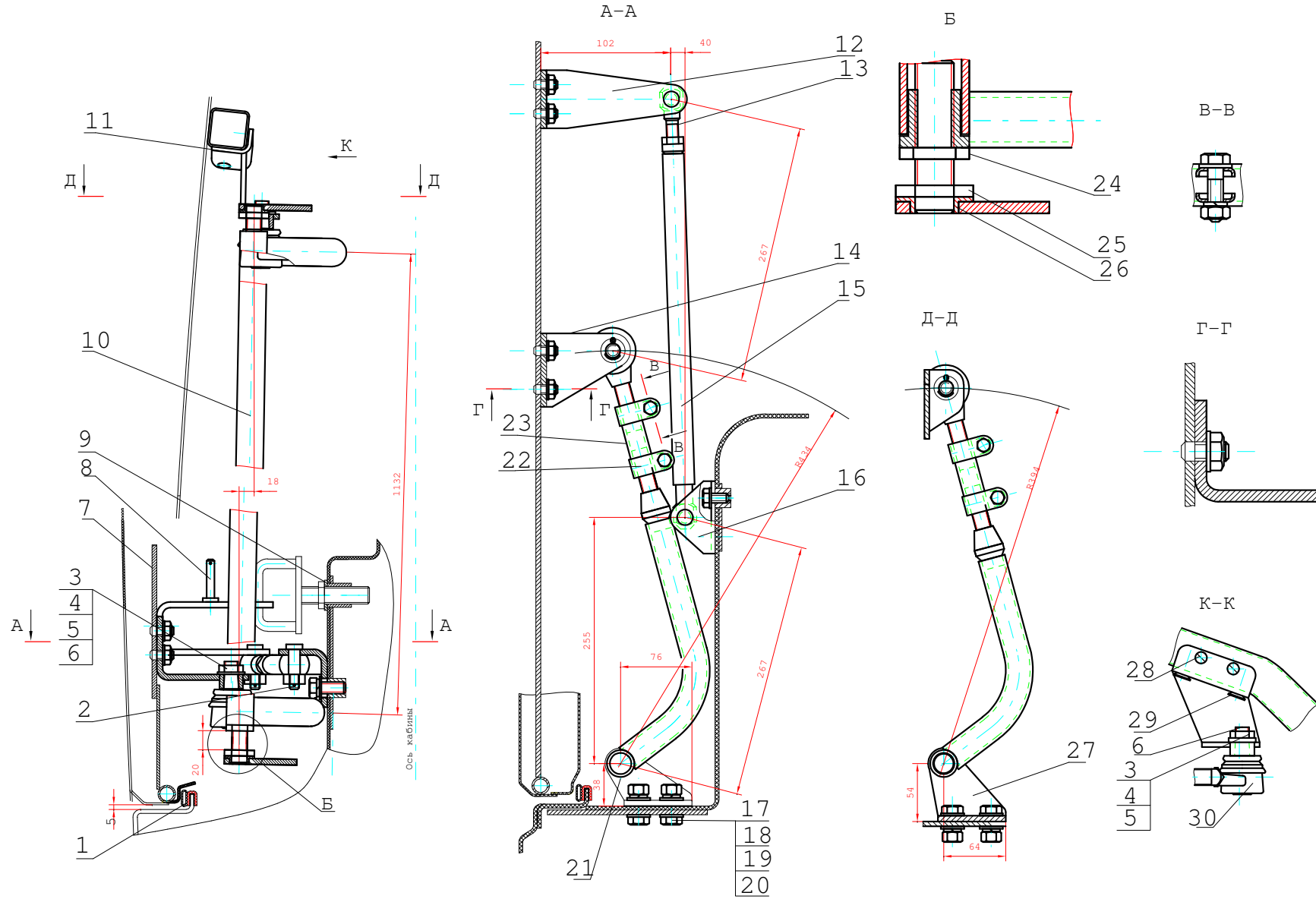


Рис. 13 Установка двери
Fig. 13 Door Installation

Рис. 12 Fig. 12 005-04-02.03.000 Установка замков Lock Installation

№ поз. Ref. №	Обозначение Designation	Наименование	Name	Количество на одну сб. единицу Qty per assembly unit	№ рисунков Fig. №	Стр. Page
1	005-04-02.03.005	Гайка	Nut	2		
2	005-04-02.03.085	Скоба	Clamp	2		
3	005-04-02.03.060	Кулиса	Link	1		
4	005-04-02.03.001	Ось	Pivot	4		
5	005-01-03.10.012	Вилка	Fork	2		
6	2108-6105015	Замок наружный	External lock	1		
7	005-04-02.03.070	Тяга	Tie-rod	2		
8	005-04-02.03.080	Рычаг	Lever	1		
9	005-04-02.03.002	Пружина	Spring	2		
10	005-04-02.03.030	Плата	Plate	1		
11	005-04-02.03.040	Фиксатор	Detent	1		
12	005-04-02.03.015	Ручка	Handle	1		
13	005-04-02.03.050	Каретка	Turning lever	1		
14	005-04-02.03.065	Тяга передняя	Front tie-rod	2		
15	005-04-02.03.060-10	Кулиса	Link	1		
16	2108-6105014	Замок наружный	External lock	1		
17	005-04-02.03.080-10	Рычаг	Lever	1		
18	005-04-02.03.030-10	Плата	Plate	1		
19	005-04-02.03.040-10	Фиксатор	Detent	1		
20	005-04-02.03.015-10	Ручка	Handle	1		
21	005-04-02.03.020-10	Рукоятка	Handle	1		
22	005-04-02.03.050-10	Каретка	Turning lever	1		
23	005-04-02.03.004	Кронштейн	Bracket	2		
24	17473.ВМ6-8gx14.58.019	Винт	Screw	4		
25	11371.8.01.08кп.019	Шайба	Washer	12		
26	6402.8.65Г.019	Шайба	Washer	4		
27	005-04-02.03.003	Пружина	Spring	2		
28	005-04-02.03.025	Петля	Hinge	2		
29	005-04-02.03.020	Рукоятка	Handle	1		
30	2105-6100040-01	Включатель замка двери в сборе	Door's lock switch, assembled	1		
31	379.2x20.019	Шплинт	Cotter pin	12		
32	11371.6.01.08кп.019	Шайба	Washer	4		
33	7798.М10-8gx40.58.019	Болт	Bolt	4		
34	5915.М10-7Н.5.019	Гайка	Nut	4		
35	6402.10.65Г.019	Шайба	Washer	4		
36	11371.10.01.08кп.019	Шайба	Washer	4		

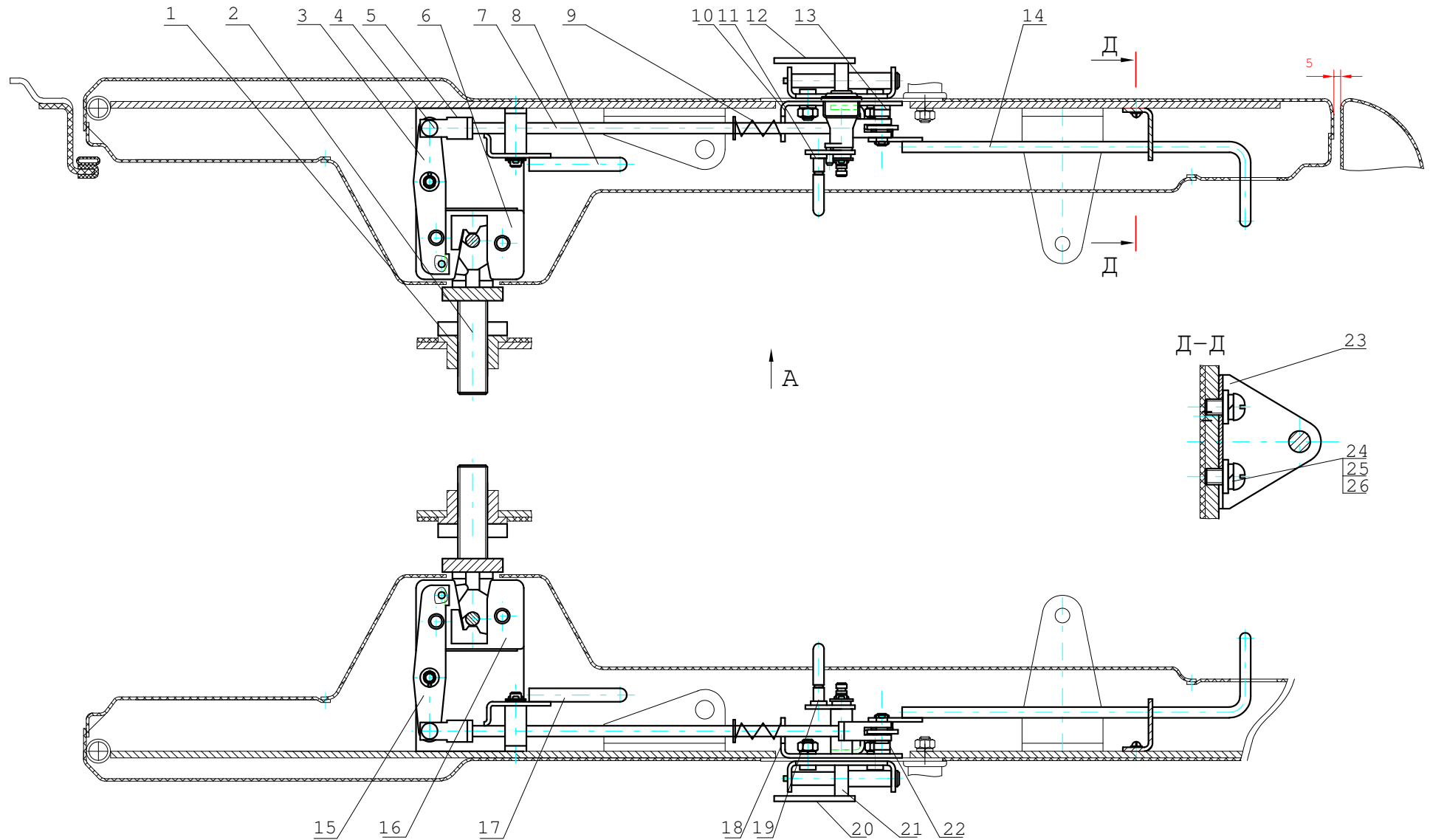


Рис. 12.1 Установка замков
Fig. 12.1 Lock Installation

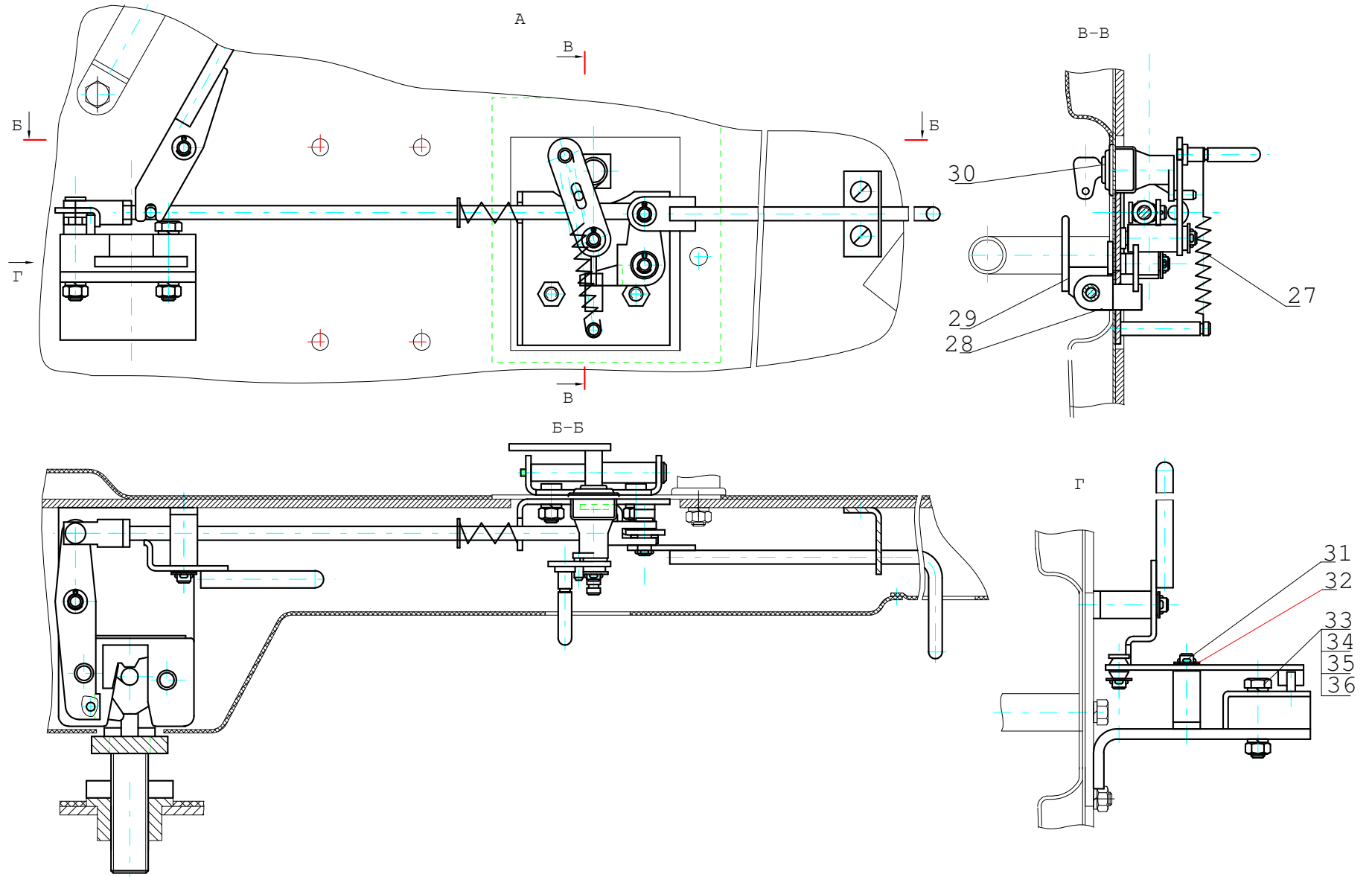


Рис. 12.2 Установка замков
Fig. 12.2 Lock Installation

Рис. 14 Fig. 14 005-04-02.05.000 Колонка рулевая Steering Column

№ поз. Ref. №	Обозначение Designation	Наименование	Name	Количество на одну сб. единицу Qty per assembly unit	№ рисунков Fig. №	Стр. Page
1	7798.ВМ10-8g20.58.019	Болт	Bolt	8		
2	5915.М10-7Н.5.019	Гайка	Nut	4		
3	6402.10.65Г.019	Шайба	Washer	6		
4	11371.10.01.08кп.019	Шайба	Washer	2		
5	005-04-02.05.070	Основание	Base	1		
6	005-04-02.05.040	Рычаг	Lever	1		
7	005-04-02.05.005	Ось	Pivot	1		
8	397.2x20.019	Шплинт	Cotter pin	3		
9	005-04-02.05.020	Вилка	Fork	1		
10	7798.ВМ8-8gx20.58.019	Болт	Bolt	4		
11	6402.8.65Г.019	Шайба	Washer	4		
12	КП125	Комбинация приборов	Device combination	1		
13	17473.ВМ6-8gx22.48.019	Винт	Screw	3		
14	5915.М6-7Н.5.019	Гайка	Nut	3		
15	6402.6.65Г.019	Шайба	Washer	3		
16	005-04-02.05.019	Контакт	Contact	1		
17	005-04-02.05.017	Втулка	Bushing	1		
18	005-04-02.05.018	Пружина	Spring	1		
19	005-04-02.05.009	Контакт	Contact	1		
20	375.3710	Выключатель	Switch	4		
21	005-04-02.05.013	Панель	Panel	1		
22	17473.ВМ4-8gx20.48.019	Винт	Screw	2		
23	005-04-02.05.014	Облицовка	Lining	1		
24	005-04-02.05.060	Кронштейн	Bracket	1		
25	005-04-02.05.016	Кожух	Hood	1		
26	005-04-02.05.012	Пружина	Spring	1		
27	17473.ВМ6-8gx12.48.019	Винт	Screw	6		
28	005-04-02.05.030	Педаля	Pedal	1		
29	005-04-02.05.007	Накладка	Strap	1		
31	005-04-02.05.015	Облицовка	Lining	1		
32		Колесо рулевое «Выраж»	Steering wheel	1		
33	68.3709	Переключатель	Switch	1		
34	005-04-02.05.011	Фиксатор	Stop	2		
35	005-04-02.05.050	Каретка	Carriage	1		
36	005-04-02.05.001	Втулка	Bushing	2		
37	005-04-02.05.003	Ось	Pivot	1		
38	005-04-02.05.004	Шайба	Washer	2		
				Количество	№	

№ поз. Ref. №	Обозначение Designation	Наименование	Name	на одну сб. единицу Qty per assembly unit	рисунков Fig. №	Стр. Page
39	005-04-02.05.002	Пластина	Plate	1		
40	005-04-02.05.006	Пластина	Plate	29		
41	314-02-85.03.304	Гайка	Nut	1		
42	1202.3709	Выключатель	Switch	1		
43	11.3704	Выключатель	Switch	2		

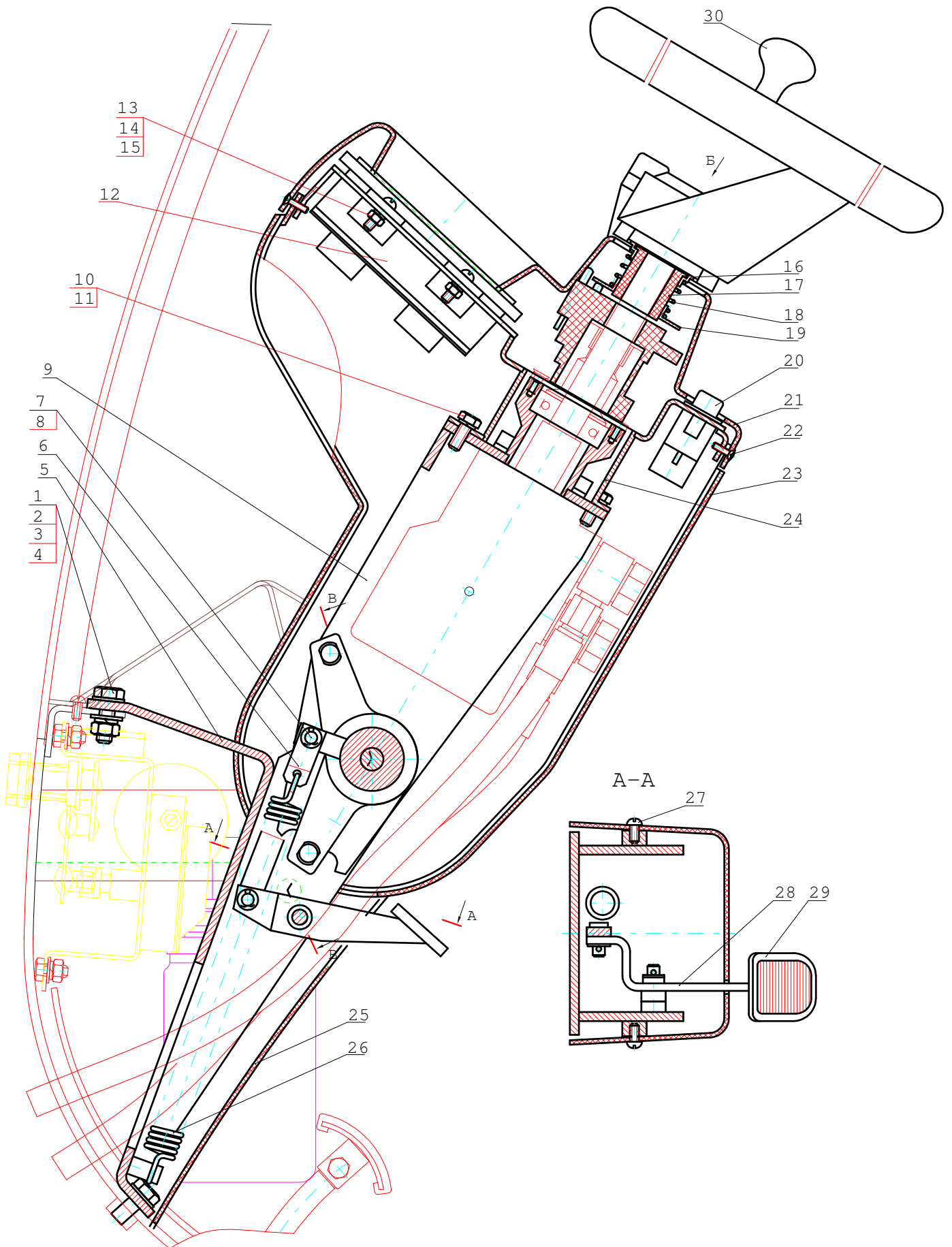


Рис. 14.1 Колонка рулевая
Fig. 14.1 Steering Column

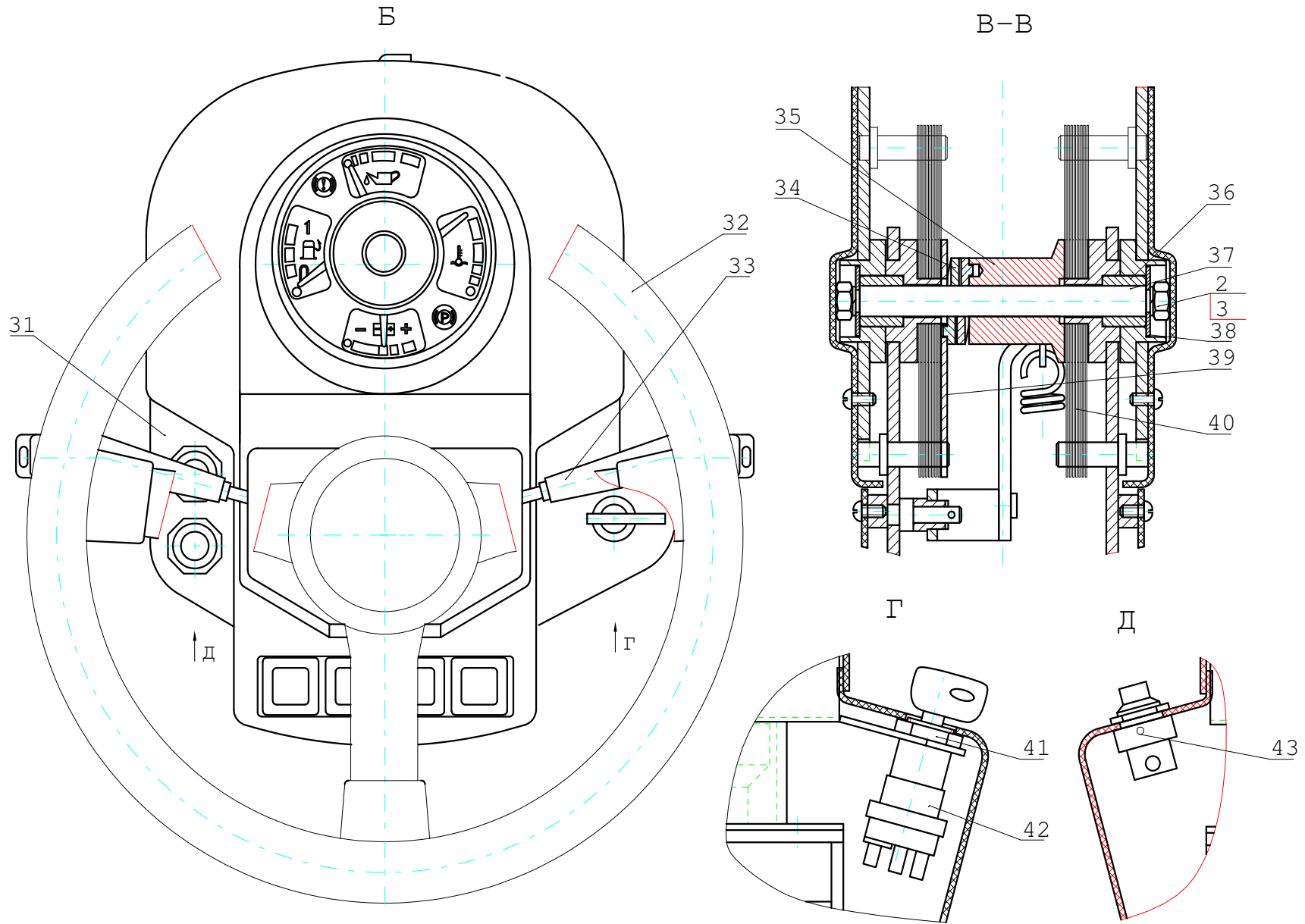


Рис. 14.2 Колонка рулевая
Fig. 14.2 Steering Column

Рис. 18 Fig. 18 005-04-04.00.000 Механизм опрокидывания кабины Cab Tipping Mechanism

№ поз. Ref. №	Обозначение Designation	Наименование	Name	Количество на одну сб. единицу Qty per assembly unit	№ рисунок в Fig. №	Стр. Page
1	005-04-04.00.011	Панель левая	Left-hand panel	1		
2	005-04-04.01.000	Подрамник	Subframe	1		
3	005-04-04.08.000	Стержень	Pivot	1		
4	005-04-04.05.000	Цилиндр	Cylinder	3		
5	005-04-04.00.011-10	Панель правая	Right-hand panel	1		
6	6402.16.65Г.019	Шайба	Washer	2		
7	005-04-04.00.021	Рукоятка	Handle	2		
8	005-04-04.07.000	Рычаг	Lever	2		
9	005-04-04.00.022	Штифт проволока II-4 ГОСТ 9389-75 l=20±0,5	Cotter pin	2		
10	005-04-04.03.000	Стойка	Stand	2		
11	005-04-04.00.001	Втулка	Bushing	2		
12	005-04-04.00.002	Шайба	Washer	2		
13	5915.M20-7H.5.019	Гайка	Nut	4		
14	005-04-04.00.004	Демпфер	Damper	2		
15	19853.1.1Ц6	Масленка	Oiler	6		
16	005-04-04.07.050	Стопор	Detent	1		
17	7798.M16-8gx125.109.40X.019	Болт	Bolt	4		
18	005-04-04.00.009	Крышка	Cover	4		
19	005-04-04.00.008	Амортизатор	Absorber	4		
20	005-04-04.00.007	Амортизатор	Absorber	4		
21	005-04-04.00.010	Шайба	Washer	4		
22	5915.M16-7H.5.019	Гайка	Nut	6		
23	7798.M10-8gx50.20.019	Болт	Bolt	4		
24	11371.10.01.08кп.019	Шайба	Washer	5		
25	005-04-04.00.013	Палец	Pin	2		
26	005-04-04.00.014	Шайба	Washer	4		
27	7798.BM8-8gx25.58.019	Болт	Bolt	4		
28	7798.M6-8gx16.58.019	Болт	Bolt	4		
29	11371.6.01.08кп.019	Шайба	Washer	4		
30	005-04-04.00.024	Ригель	Detent	2		
31	005-04-04.00.023	Палец	Pin	2		
32	005-04-04.04.000	Кронштейн	Bracket	1		
33	7798.M16-8gx50.58.019	Болт	Bolt	2		
34	11371.16.01.08кп.019	Шайба	Washer	2		
35	005-04-04.00.025	Ось	Axle	1		
36	397.3.2x28.019	Шплинт	Cotter pin	3		
37	005-04-04.00.017	Ось	Axle	2		
38	11371.12.01.08кп.019	Шайба	Washer	2		

Механизм опрокидывания кабины в рабочем состоянии.

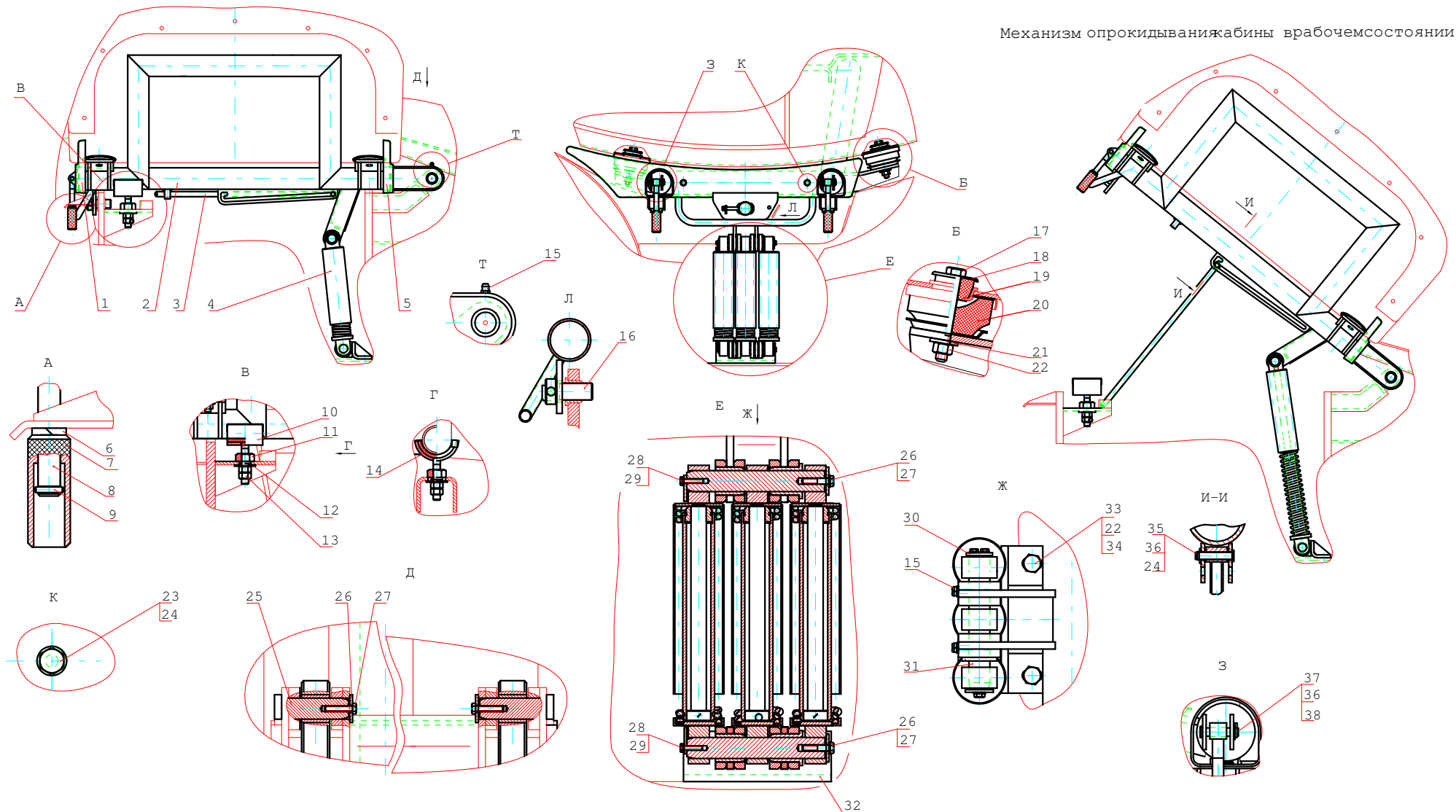


Рис. 18 Механизм опрокидывания кабины
Fig. 18 Cab Tipping Mechanism