

БЮЛЛЕТЕНЬ ИЗМЕНЕНИЙ

**К КАТАЛОГУ ДЕТАЛЕЙ
И СБОРОЧНЫХ ЕДИНИЦ**

312-00-00.00.000 КД

312-10-00.00.000 КД

**Экскаватор одноковшовый
пневмоколесный ЕК-12**

Рис. 5 Fig. 5 314-02-03.09.000-40
314-02-03.09.000-20 Установка насоса Pump Installation

№ поз. Ref. №	Обозначение Designation	Наименование	Name	Количество на одну сб. единицу Qty per assembly unit	№ рисунков Fig. №	Стр. Page
1	ЭО-3323.04.03.003	Штифт	Pin	2		
2	7808.M16-8gx30.58.019	Болт	Bolt	4		
3	6402.16.65Г	Шайба	Washer	4		
4	312-04-03.50.510*	Диск соединительный	Connecting disk	1		
	312-04-03.50.510-20**	Диск соединительный	Connecting disk	1		
5	005-01-03.01.001	Втулка упругая	Elastic bushing	6		
6	7808.M12-8gx30.58.019	Болт	Bolt	6		
7	6402.12.65Г	Шайба	Washer	17		
8	005-01-03.01.100*	Корпус	Housing	1		
	005-01-03.01.100-10**	Корпус	Housing	1		
9	312-04-03.50.501	Втулка	Bushing	6		
10	312-04-03.50.502	Шайба	Washer	6		
11	5915.M12x1,25-6H.5.019	Гайка	Nut	6		
12	7808.M10-8gx35.58.019	Болт	Bolt	10		
13	6402.10.65Г	Шайба	Washer	10		
14	7798.M6-8gx14.58.019*	Болт	Bolt	2		
	7798.M6-8gx16.58.019**	Болт	Bolt	2		
15	005-01-03.01.005	Крышка	Cover	1		
16	7808.M12-8gx40.58.019	Болт	Bolt	5		
17	5915.M12-6H.5.019	Гайка	Nut	1		
18	333.3.55.100.220*	Насос	Pump	1		
	A8V055LAOH2/61R1- NZG05K010+ZP11**	Насос	Pump	1		

* - для (for) 314-02-03.09.000-40 (насос 333.55.100.220)

** - для (for) 314-02-03.09.000-20 (насос «Bosch-Rexroth»)

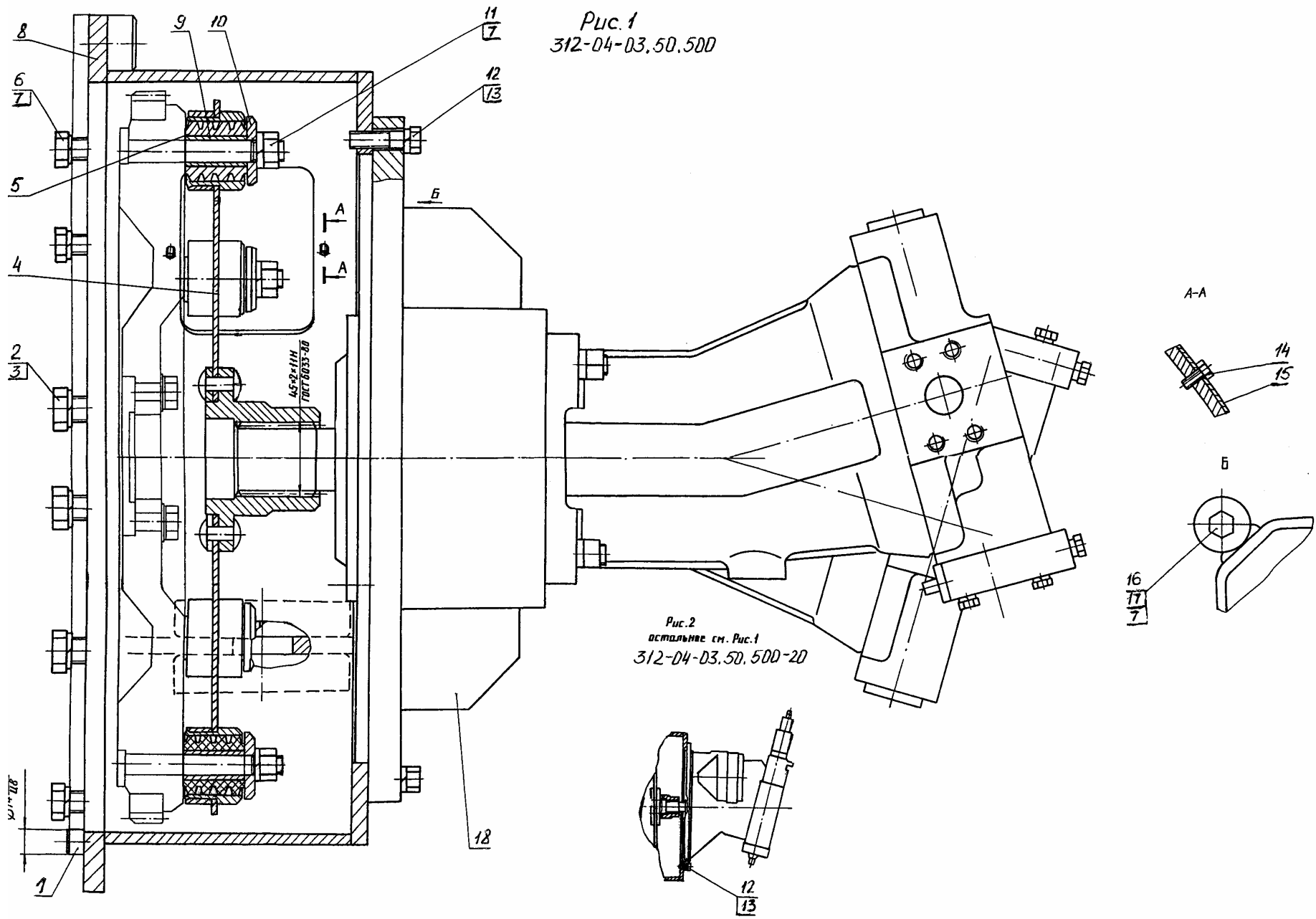


Рис. 5 Установка насоса

Fig. 5 Pump Installation

Рис. 29 Fig. 29 312-20-86.90.000 Управление экскаватором Excavator Control

№ поз. Ref. №	Обозначение Designation	Наименование	Name	Количество на одну сб. единицу Qty per assembly unit	№ рисунков Fig. №	Стр. Page
1	312-20-86.90.050-10	Тяга	Rod	1		
2	314-02-86.60.032	Муфта	Clutch	1		
3	312-20-86.90.050	Тяга	Rod	1		
4	314-02-86.60.020	Педаль	Pedal	1		
5	13.80.04.804	Ось	Pivot	1		
6	005-04-90.00.000	Сиденье	Seat	1	30	65
8	314-02-86.60.002	Крышка	Cover	1		
9	312-20-86.90.020	Опора сиденья	Seat support	1		
10	312-20-86.90.030	Подставка сиденья	Seat support	1		
11	08-18-100L/45ON-295(1134-1134)	Упор газовый	Gas stop	1		
12	312-20-86.90.010	Кронштейн	Bracket	1		
13	314-02-86.50.001	Крышка	Cover	1		
14	ЭО-3322А.08.00.024	Амортизатор	Shock absorber	2		
15	312-20-86.90.040	Кронштейн	Bracket	1		
16	312-20-86.90.003	Прокладка	Gasket	1		
17	13.01.03.010	Установка педали тормоза хода	Brake pedal installation	1	31	66
18	312-20-86.90.100	Колонка рулевая	Steering column	1	32	68
19	312-20-86.90.004	Прокладка	Gasket	2		
20	312-20-86.90.005	Прокладка	Gasket	2		
21	312-20-86.90.400	Пульт правый	Right-hand control panel	1	35	75
22	312-20-86.90.006	Прокладка	Gasket	1		
23	312-20-86.90.300	Пол	Floor	1		
24	312-20-86.90.200-50	Пульт левый	Left-hand control panel	1	34	73
25	312-20-86.90.001	Палец	Pin	1		
26	312-20-86.90.002	Крышка	Cover	1		

Рис. 35 Fig. 35 312-20-86.90.400 Пульт правый Right-Hand Control Panel

№ поз. Ref. №	Обозначение Designation	Наименование	Name	Количество на одну сб. единицу Qty per assembly unit	№ рисунков Fig. №	Стр. Page
1	ЭПП-3-12В	Электронная панель приборов	Electronic panel	1		
2	314-02-86.60.103-10	Облицовка	Lining	1		
3	314-02-86.60.104	Облицовка	Lining	1		
4	314-02-85.03.304	Гайка	Nut	1		
5	12.3704-05	Выключатель	Switch	1		
6	312-20-86.90.401	Облицовка	Lining	1		
7	312-20-86.90.410	Каркас пульта правого	Frame of right-hand control panel	1		
8	13.01.03.430	Кран разобщительный	Disconnecting cock	2		
9	ЭО-3322А.24.03.003	Угольник	Elbow	2		
10	366.3722	Блок монтажный	Mounting block	1		
11	312-20-86.90.402	Облицовка	Lining	1		
12	314-02-86.60.120	Кронштейн	Bracket	1		
13	11.3704	Выключатель	Switch	2		

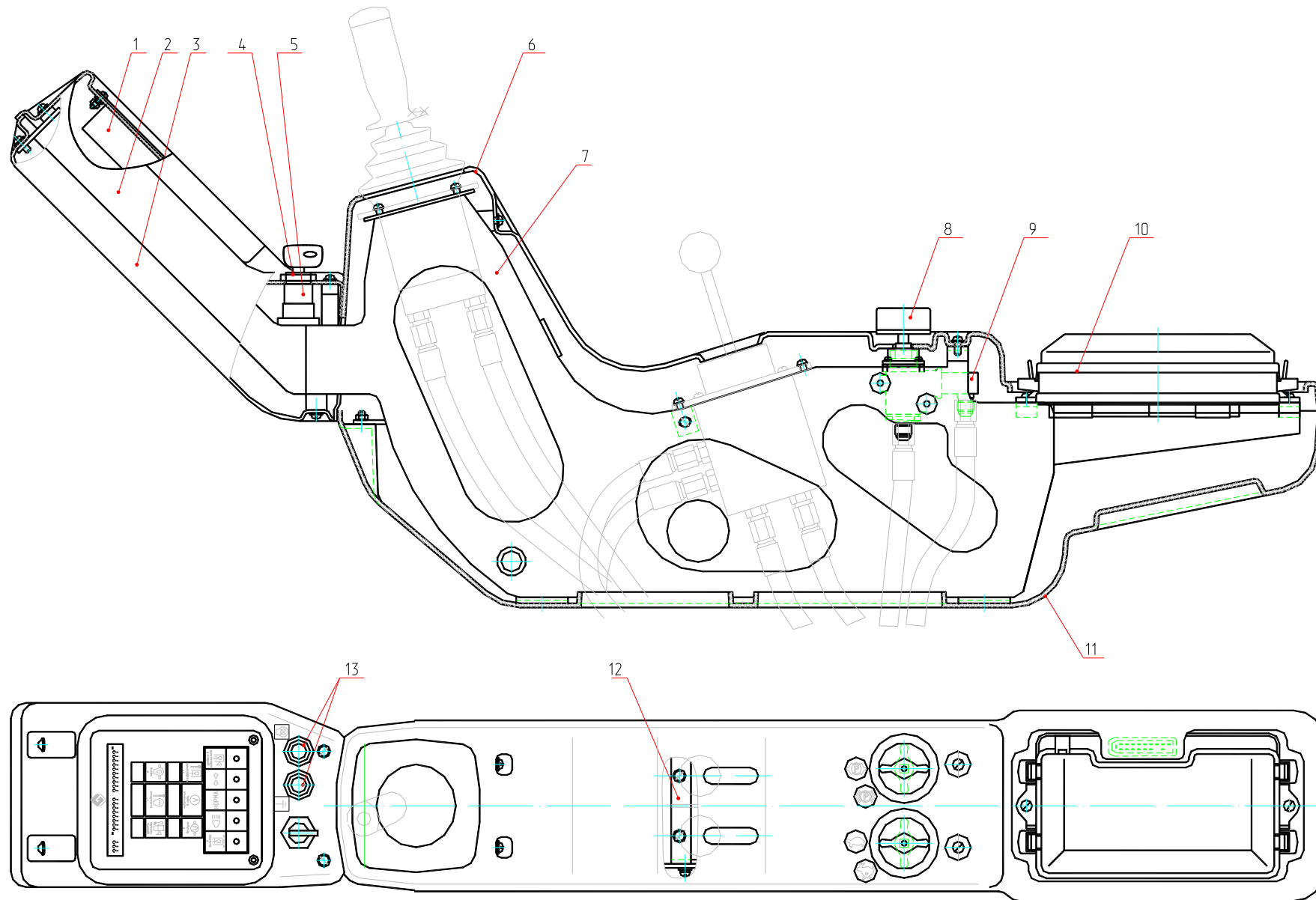


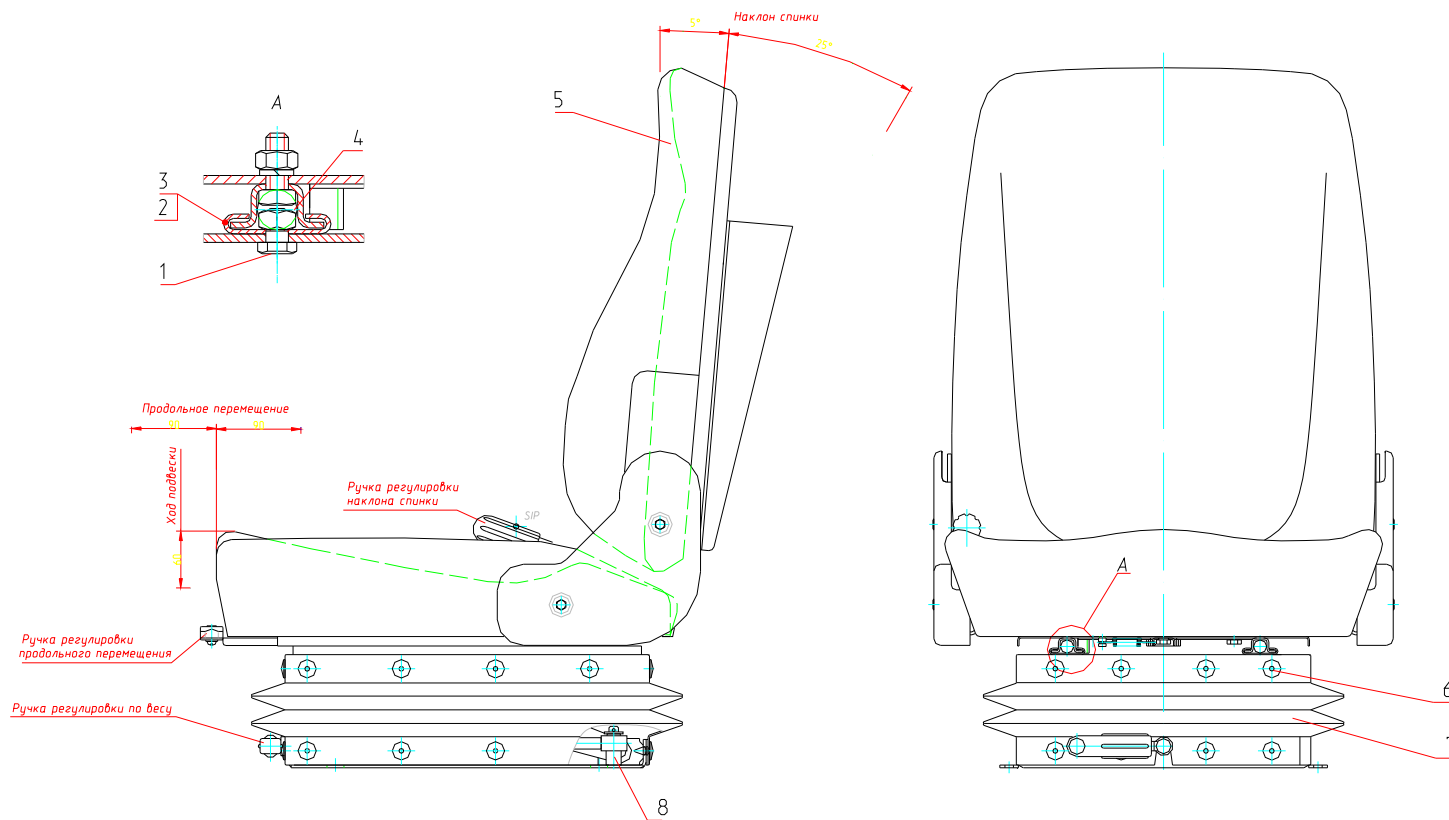
Рис. 35 Пульт правый
Fig. 35 Right-Hand Control Panel

Рис. 29 Fig. 29 312-20-86.90.000-50 Управление экскаватором Excavator Control

№ поз. Ref. №	Обозначение Designation	Наименование	Name	Количество на одну сб. единицу Qty per assembly unit	№ рисунков Fig. №	Стр. Page
1	312-20-86.90.050-10	Тяга	Rod	1		
2	314-02-86.60.032	Муфта	Clutch	1		
3	312-20-86.90.050	Тяга	Rod	1		
4	314-02-86.60.020	Педаль	Pedal	1		
5	13.80.04.804	Ось	Pivot	1		
6	005-04-90.00.000	Сиденье	Seat	1	30	65
8	314-02-86.60.002	Крышка	Cover	1		
9	312-20-86.90.020	Опора сиденья	Seat support	1		
10	312-20-86.90.030	Подставка сиденья	Seat support	1		
11	08-18-100L/45ON-295(1134-1134)	Упор газовый	Gas stop	1		
12	312-20-86.90.010	Кронштейн	Bracket	1		
13	314-02-86.50.001	Крышка	Cover	1		
14	ЭО-3322А.08.00.024	Амортизатор	Shock absorber	2		
15	312-20-86.90.040	Кронштейн	Bracket	1		
16	312-20-86.90.003	Прокладка	Gasket	1		
17	13.01.03.010	Установка педали тормоза хода	Brake pedal installation	1	31	66
18	312-20-86.90.100	Колонка рулевая	Steering column	1	32	68
19	312-20-86.90.004	Прокладка	Gasket	2		
20	312-20-86.90.005	Прокладка	Gasket	2		
21	312-20-86.90.400-50	Пульт правый	Right-hand control panel	1	35	75
22	312-20-86.90.006	Прокладка	Gasket	1		
23	312-20-86.90.300	Пол	Floor	1		
24	312-20-86.90.200-50	Пульт левый	Left-hand control panel	1	34	73
25	312-20-86.90.001	Палец	Pin	1		
26	312-20-86.90.002	Крышка	Cover	1		

Рис. 30 Fig. 30 005-04-90.00.000 Сиденье Seat

№ поз. Ref. №	Обозначение Designation	Наименование	Name	Количество на одну сб. единицу Qty per assembly unit	№ рисунков Fig. №	Стр. Page
1	005-04-90.00.003	Болт	Bolt	2		
2	005-04-90.00.002	Направляющая	Guide	1		
3	005-04-90.00.002-01	Направляющая	Guide	1		
4	312-00-86.00.015	Ролик	Roller	4		
5	005-04-90.02.000	Подушка в сборе с механизмом продольной регулировки		1		
6	ЭО-3322А.08.00.024	Амортизатор	Shock absorber	32		
7	005-04-90.01.700	Чехол	Cover			
8	005-04-90.01.000	Подвеска сиденья	Suspension of a seat	1		



**Рис. 30 Сиденье
Fig. 30 Seat**